

じゅ 受	けん 検	ばん 番	ごう 号	し 氏	めい 名

令和 6 年度
2 級電気工事施工管理技術検定
第二次検定問題

[注 意 事 項]

1. ページ数は、表紙を入れて 6 ページです。
2. 試験時間は、14 時 15 分から 16 時 15 分までです。
3. 試験問題は、5 問題です。全問解答してください。
4. 問題 1 から問題 3 は、記述式の問題です。解答は、解答用紙の定められた範囲内に記入してください。
5. 問題 4 及び問題 5 は、四肢択一式の問題です。解答は、解答用紙の該当するマークシート欄の、正解と思う肢の番号を塗りつぶしてください。
6. 解答用紙は、別紙（両面）になっています。
7. 解答は、HB の芯を用いたシャープペンシル又は HB の鉛筆で記入してください。
それ以外のボールペン・サインペン・色鉛筆などを使用した場合は、採点されません。
8. 解答を訂正する場合は、消しゴムできれいに消してください。
消しかたが十分でないと、減点となる場合があります。
9. 解答用紙は、雑書きをしたり、汚したり、折り曲げたりしないでください。
10. この問題用紙の余白は、計算などに使用することができます。
11. 漢字に付したふりがなは補足であり、異なる読み方をする場合があります。
12. この問題用紙は、試験終了時刻まで在席した方のうち、希望者は持ち帰ることができます。
途中退席者や希望しない方の問題用紙は、回収します。

もんだい つぎ とい また とい せんたく こた
問題 1. 次の問A又は問Bのどちらかを選択して答えなさい。

ただし、解答は電気工事に附帯する工事を主体に記述しないこと。

とい
(問A)

あなたの電気工事の経験を踏まえ、屋外の作業のある電気工事において、工程管理上、あなたが留意すべき事項とその理由を2つあげなさい。

その上で、留意すべき事項ごとに、あなたがとるべき対策又は処置を具体的に記述しなさい。

ただし、対策又は処置の内容は重複しないこと。

とい
(問B)

あなたの電気工事の経験を踏まえ、土曜日、日曜日及び祝祭日のみ施工が可能な電気工事において、工程管理上、あなたが留意すべき事項とその理由を2つあげなさい。

その上で、留意すべき事項ごとに、あなたがとるべき対策又は処置を具体的に記述しなさい。

ただし、対策又は処置の内容は重複しないこと。

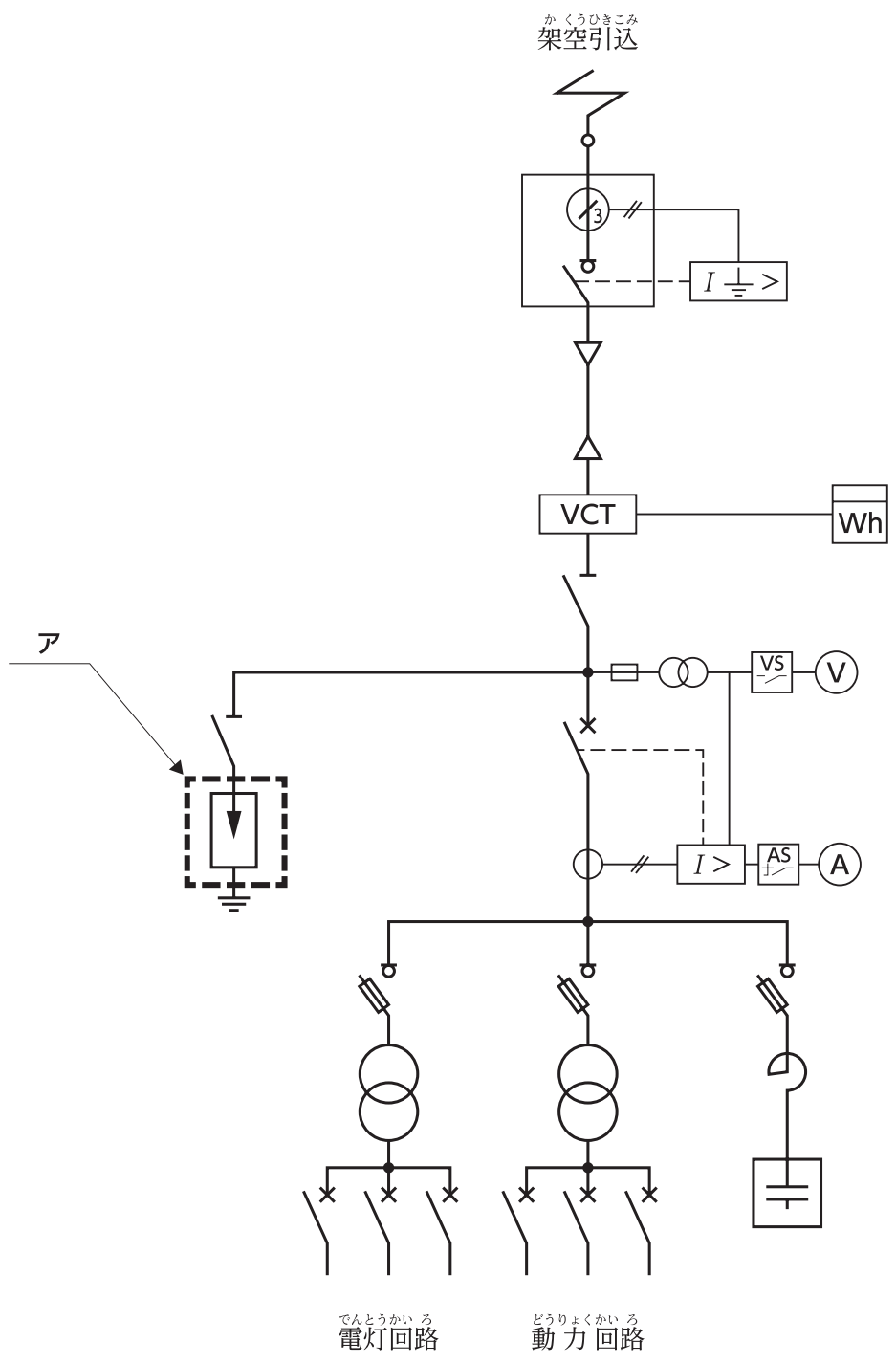
もんだい つぎ とい こた
問題 2. 次の問に答えなさい。

2-1 安全管理に関する次の語句の中から2つ選び、番号と語句を記入のうえ、それぞれの内容について2つ具体的に記述しなさい。

1. 危険予知活動(KYK)
2. 安全施工サイクル
3. 感電災害の防止対策
4. 安全パトロール
5. 墜落災害の防止対策
6. 新規入場者教育

2-2 一般送配電事業者から供給を受ける，図に示す高圧受電設備の単線結線図について，次の間に答えなさい。

- (1) アに示す機器の名称又は略称を記入しなさい。
- (2) アに示す機器の機能を記述しなさい。



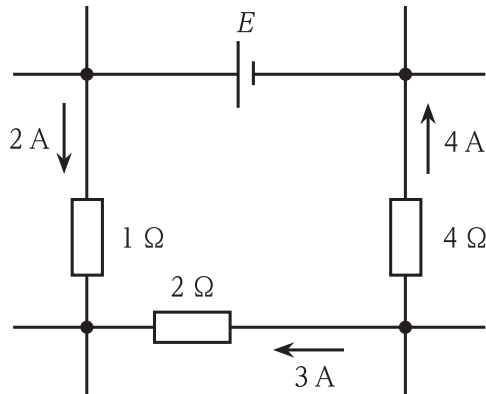
問題 3. 電気工事に関する次の用語の中から3つを選び、番号と用語を記入のうえ、技術的な内容を、それぞれについて2つ具体的に記述しなさい。

ただし、技術的な内容とは、施工上の留意点、選定上の留意点、動作原理、発生原理、定義、目的、用途、方式、方法、特徴、対策などをいう。

1. 揚水式発電
2. 架空送電線のたるみ
3. 力率改善
4. 漏電遮断器
5. 高周波同軸ケーブル
6. 自動列車停止装置(AT S)
7. 超音波式車両感知器
8. 絶縁抵抗試験
9. 波付硬質合成樹脂管(FEP)の施工

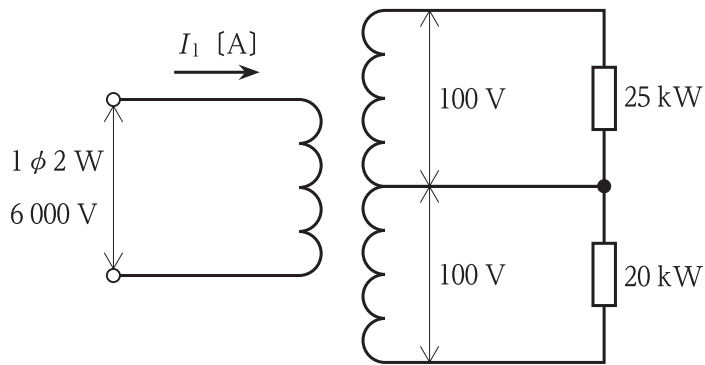
問題 4. 次の間に答えなさい。

4-1 図に示す直流回路網における起電力 E [V] の値として、最も適当なものはどれか。



- ① 8 V ② 12 V ③ 16 V ④ 24 V

4-2 図に示す配電線路の変圧器の一次電流 I_1 [A] の値として、最も適当なものはどれか。
 ただし、負荷はすべて抵抗負荷であり、変圧器と配電線路の損失及び変圧器の励磁電流は無視する。



- ① 2.5 A ② 3.5 A ③ 5.0 A ④ 7.5 A

もんだい けんせつぎょうほう ろうどうあんぜんえいせいほう また でんきこうじしほう かん つぎ とい こた
問題 5. 「建設業法」, 「労働安全衛生法」又は「電気工事士法」に関する次の問に答えなさい。

5-1 けんせつこうじ しゆにんぎじゆつしやおよ かんりぎじゆつしや しよくむ かん つぎ きじゆつ
建設工事の主任技術者及び監理技術者の職務に関する次の記述の [] に当てはま
る語句として, 「建設業法」上, 定められているものはそれぞれどれか。

しゆにんぎじゆつしやおよ かんりぎじゆつしや こうじげんば けんせつこうじ てきせい じっし どうがい
「主任技術者及び監理技術者は, 工事現場における建設工事を適正に実施するため, 当該
けんせつこうじ せこうけいかく さくせい こうていかんり ひんしつかんり たぎじゆつじょう かんりおよ どうがいけんせつこうじ
建設工事の施工計画の作成, 工程管理, 品質管理その他の技術上の管理及び当該建設工事
の [ア] に従事する者の技術上の [イ] の職務を誠実に行わなければならない。」

- ア ① けいかく ② みつもり ③ せつけい ④ せこう
イ ① しどうかんとく ② げんばきょういく ③ こうじかんり ④ げんばかくにん
① 計画 ② 見積 ③ 設計 ④ 施工
① 指導監督 ② 現場教育 ③ 工事管理 ④ 現場確認

5-2 ろうどうさいがい ぼうし かん つぎ きじゆつ
労働災害の防止に関する次の記述の [] に当てはまる語句として, 「労働安全衛生
ほうし じょう さだ
法」上, 定められているものはそれぞれどれか。

ろうどうしゃ ろうどうさいがい ぼうし ひつよう じこう まも
「労働者は, 労働災害を防止するため必要な事項を守るほか, [ア] その他の関係者が
じっし ろうどうさいがい ぼうし かん そち つと
実施する労働災害の防止に関する措置に [イ] するよう努めなければならない。」

- ア ① もとうけ ② したうけ ③ じぎょうしゃ ④ ちゅうもんしゃ
イ ① きょうりよく ② りかい ③ たいおう ④ てきこう
① 元請 ② 下請 ③ 事業者 ④ 注文者
① 協力 ② 理解 ③ 対応 ④ 適合

5-3 でんきこうじし かん つぎ きじゆつ
電気工事士に関する次の記述の [] に当てはまる語句として, 「電気工事士法」上,
さだ
定められているものはそれぞれどれか。

だいいっしゆでんきこうじし けいざいさんぎょうしやうれい さだ え じゆう ばあい のぞ だいいっ
「第一種電気工事士は, 経済産業省令で定めるやむを得ない事由がある場合を除き, 第一
しゆでんきこうじし めんじょう こうふ う ひ けいざいさんぎょうしやうれい さだ
種電気工事士免状の交付を受けた日から [ア] に, 経済産業省令で定めるところによ
り, けいざいさんぎょうだいじん してい もの おこな [イ] でんきこうさくぶつ ほあん かん こうしゅう う
経済産業大臣の指定する者が行う [イ] 電気工作物の保安に関する講習を受けな
ければならない。当該講習を受けた日以降についても同様とする。」

- ア ① ねんい ② ねんい ③ ねんい ④ ねんい
イ ① いっぱんよう ② じかよう ③ じぎょうよう ④ とくしゆ
① 2年以内 ② 3年以内 ③ 4年以内 ④ 5年以内
① 一般用 ② 自家用 ③ 事業用 ④ 特殊