

じゅ 受	けん 検	ばん 番	ごう 号	し 氏	めい 名

2電一次(後)

令和6年度(後期)

# 2級電気工事施工管理技術検定

## 第一次検定問題

### [注意事項]

1. ページ数は、表紙を入れて23ページです。
2. 試験時間は、10時15分から12時45分までです。
3. 解答は、次によってください。
  - 1) [No. 1]から[No. 4]までの4問題は、全問解答してください。
  - 2) [No. 5]から[No. 10]までは、6問題のうちから4問題を選択し、解答してください。
  - 3) [No. 11]から[No. 29]までは、19問題のうちから10問題を選択し、解答してください。
  - 4) [No. 30]から[No. 35]までは、6問題のうちから3問題を選択し、解答してください。
  - 5) [No. 36]から[No. 40]までの5問題は、全問解答してください。  
([No. 37]から[No. 40]の4問題は、施工管理法の能力問題です。)
  - 6) [No. 41]から[No. 50]までは、10問題のうちから6問題を選択し、解答してください。
  - 7) [No. 51]から[No. 62]までは、12問題のうちから8問題を選択し、解答してください。
4. 選択問題の解答数が指定数を超えた場合は、減点となります。
5. 問題は、四肢択一式又は五肢択一式です。正解と思う肢の番号を、塗りつぶしてください。
6. 解答は、別の解答用紙に、HBの芯を用いたシャープペンシル又はHBの鉛筆で記入してください。それ以外のボールペン・サインペン・色鉛筆などを使用した場合は、採点されません。
7. マークを訂正する場合は、消しゴムできれいに消してください。  
消しかたが十分でないと指定数を超えた解答となり、減点となります。
8. 解答用紙は、雑書きをしたり、汚したり、折り曲げたりしないでください。
9. この問題用紙の余白は、計算などに使用することができます。
10. 漢字に付したふりがなは補足であり、異なる読み方の場合があります。
11. この問題用紙は、試験終了時刻まで在席した方のうち、希望者は持ち帰ることができます。  
途中退席者や希望しない方の問題用紙は回収します。

※ 問題番号 [No. 1] から [No. 4] までの 4 問題は、全問解答してください。

[No. 1] 図 A の合成静電容量を  $C_A$  [F]、図 B の合成静電容量を  $C_B$  [F] とするとき、 $\frac{C_A}{C_B}$  の値として、**適当なものはどれか。**

1.  $\frac{2}{9}$
2.  $\frac{1}{3}$
3.  $\frac{3}{2}$
4. 3

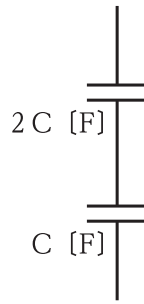


図 A

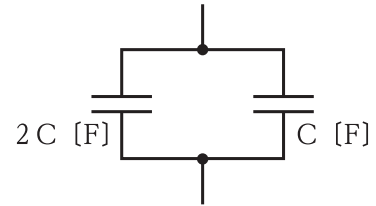
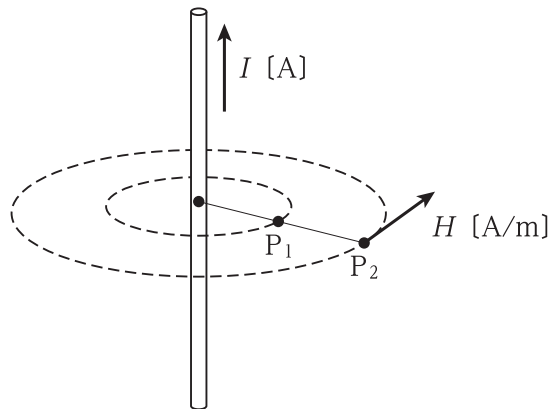


図 B

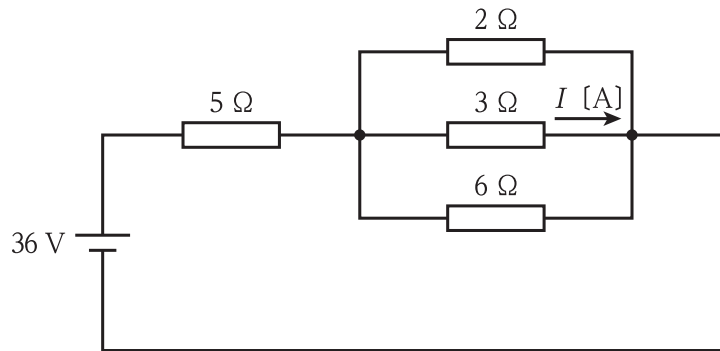
[No. 2] 無限に長い直線状導体に、図に示す方向に電流  $I$  [A] が流れており、直線状導体の中心から 10 cm 離れた点  $P_1$  における磁界の大きさは、10 A/m である。このとき、直線状導体から 20 cm 離れた点  $P_2$  における磁界の大きさ  $H$  [A/m] の値として、**適当なものはどれか。**



1. 2.5 A/m
2. 5 A/m
3. 20 A/m
4. 40 A/m

※ 問題番号 [No. 1] から [No. 4] までの 4 問題は、全問解答してください。

[No. 3] 図に示す回路において、 $3\ \Omega$  の抵抗を流れる電流  $I$  [A] の値として、適切なものはどれか。



1. 2 A
2. 4 A
3. 6 A
4. 8 A

[No. 4] 極数が 2 極の三相回転界磁形同期発電機において、周波数を 60 Hz とする場合の回転速度 [ $\text{min}^{-1}$ ] の値として、適切なものはどれか。

1.  $1\ 500\ \text{min}^{-1}$
2.  $1\ 800\ \text{min}^{-1}$
3.  $3\ 000\ \text{min}^{-1}$
4.  $3\ 600\ \text{min}^{-1}$

※ 問題番号 [No.5] から [No.10] までは、6 問題のうちから 4 問題を選択し、解答してください。

[No. 5] 汽力発電に用いられる次の記述に該当する装置の名称として、最も適当なものはどれか。

「煙道ガスの余熱を利用してボイラ給水を加熱し、熱回収することによって、ボイラ全体の熱効率を高めるためのもの。」

1. 過熱器
2. 再熱器
3. 節炭器
4. 空気予熱器

[No. 6] 変電所における次の記述に該当する中性点接地方式の種類として、最も適当なものはどれか。

「1線地絡が発生したときの健全相の電圧上昇が最も小さい接地方式」

1. 抵抗接地方式
2. 直接地方式
3. 非接地方式
4. 消弧リアクトル接地方式

[No. 7] 配電系統における高調波に関する記述として、最も不適当なものはどれか。

1. 高調波成分は、第3、第5、第7などの低次の奇数次のものが大部分を占める。
2. 機器に高調波が流入すると、過熱、振動、異常音、焼損などが生じる。
3. 高調波障害対策として、電力用コンデンサに並列にリアクトルを施設する。
4. 発生源における低減対策として、発生機器に高調波フィルタを設ける。

※ 問題番号 [No.5] から [No.10] までは、6 問題のうちから 4 問題を選択し、解答してください。

[No. 8] 地中電線路における電力ケーブルの温度上昇の原因として、最も不適当なものはどれか。

1. 抵抗損
2. 誘電体損
3. シース損
4. コロナ損

[No. 9] 照明に関する記述として、最も不適当なものはどれか。

1. 光束発散度は、受光面の単位面積あたりに入射する光束の大きさである。
2. 視感度は、ある波長の放射エネルギーが、人の目に光としてどれだけ感じられるかを表すものである。
3. 光束は、光源の放射束のうち、人の目に光として感じるエネルギーである。
4. グレアは、視野の中に輝度の高いものがあることにより、目の不快感や物の見えにくさが生じる視覚の状態である。

[No. 10] 単相誘導電動機の始動法として、最も不適当なものはどれか。

1. コンデンサ始動形
2. 反発始動形
3. インバータ始動形
4. 分相始動形

※ 問題番号 [No.11]から[No.29]までは、19問題のうちから10問題を選択し、解答してください。

[No. 11] 水力発電に用いられる水車に関する次の記述のうち、 に当てはまる語句の組合せとして、**適当なもの**はどれか。

「圧力水頭をもつ流水をランナに作用させる構造の水車を  ア と呼び、 ア には、流水がランナの外周から流入し、ランナ内で軸方向に向きを変えて流出する  イ がある。」

- |    | ア    | イ       |
|----|------|---------|
| 1. | 衝動水車 | フランシス水車 |
| 2. | 衝動水車 | ペルトン水車  |
| 3. | 反動水車 | フランシス水車 |
| 4. | 反動水車 | ペルトン水車  |

[No. 12] 変電所の変圧器の騒音に関する記述として、**最も不適当なもの**はどれか。

1. 変圧器のコイルは、通電時に働く電磁力により振動し、騒音源となる。
2. 鉄心の断面積を小さくし、磁束密度を高くすることは、騒音対策に有効である。
3. 強制冷却方式の変圧器では、冷却ファンや送油ポンプなどの補機類も騒音源となる。
4. 変圧器と基礎の間に防振ゴムを設置することは、騒音対策に有効である。

[No. 13] 変電所において、無効電力の調整を行う機器の特徴に関する記述として、**最も不適当なもの**はどれか。

1. 同期調相機は、短絡事故時に故障電流を供給することはない。
2. 電力用コンデンサは、電圧調整が段階的となる。
3. 電力用コンデンサは、電圧を下げるができない。
4. 分路リアクトルは、変圧器よりも騒音、振動が大きくなる。

※ 問題番号 [No.11]から[No.29]までは、19 問題のうちから 10 問題を選択し、解答してください。

[No. 14] 架空送電線路における電線のたるみに関する記述として、最も不適当なものはどれか。

1. 温度が高くなると、たるみは大きくなる。
2. たるみを小さくすると、電線は短くてすむ。
3. たるみを大きくすると、電線にかかる張力は小さくなる。
4. たるみを小さくすると、電線相互が接触して短絡事故を起こす恐れがある。

[No. 15] 高圧架空配電線路に使用する電線の太さを選定する際の検討項目として、最も関係のないものはどれか。

1. 電力損失
2. 地絡電流
3. 電圧降下
4. 機械的強度

[No. 16] 架空送電線により通信線に発生する電磁誘導障害の軽減対策として、最も不適当なものはどれか。

1. 送電線をねん架する。
2. 故障箇所を高速度で遮断する。
3. 送電線と通信線の間には遮へい線を設ける。
4. 送電線の中性点の接地抵抗値を小さくする。

[No. 17] 架空配電線路の雷害対策に用いる機器等として、最も不適当なものはどれか。

1. 断路器
2. 架空地線
3. 避雷器
4. 放電クランプ

※ 問題番号 [No.11]から[No.29]までは、19問題のうちから10問題を選択し、解答してください。

[No. 18] 高圧配電線路に施設される地絡方向継電器において、地絡電流の方向を判定する要素として、最も適当なものはどれか。

1. 線間電圧と負荷電流の位相差
2. 線間電圧と零相電流の位相差
3. 零相電圧と負荷電流の位相差
4. 零相電圧と零相電流の位相差

[No. 19] 一般事務室照明の省エネルギー対策に関する記述として、最も不適当なものはどれか。

1. 保守率の値が小さい照明器具を選定する。
2. 点滅区分を細分化して、こまめに点滅できるようにする。
3. タスク・アンビエント照明方式を用いる。
4. 明るさセンサを設置し、昼光を利用する調光制御を行う。

[No. 20] かご形誘導電動機にインバータ制御を用いた場合の特徴として、最も不適当なものはどれか。

1. 始動電流を小さくできる。
2. 低速でトルクが出にくいものがある。
3. 速度制御が容易で省エネルギー性に優れている。
4. 高調波対策が不要である。



※ 問題番号 [No.11]から[No.29]までは、19 問題のうちから 10 問題を選択し、解答してください。

[No. 21] 金属線ぴ工事による低圧屋内配線において、「電気設備の技術基準とその解釈」上、  
不適当なものはどれか。

ただし、線ぴの長さは8mとし、事務所ビルの展開した場所に施設するものとする。

1. 使用電圧が300V以下の金属線ぴ配線を、乾燥した場所に施設した。
2. 湿気の多い場所又は水気のある場所に施設するので、D種接地工事を施した。
3. 線ぴ相互及び線ぴとボックスその他の附属品とは、堅ろうに、かつ、電氣的に完全に接続した。
4. 使用電圧が交流対地電圧150V以下であり、線ぴに人が接触しないよう防護措置を施したのでD種接地工事を省略した。

[No. 22] キュービクル式高圧受電設備に関する記述として、「日本産業規格(JIS)」上、不適当なものはどれか。

1. PF・S形の主遮断装置は、高圧交流負荷開閉器と限流ヒューズを組み合わせたものである。
2. PF・S形の受電設備容量は、300kV・A以下である。
3. CB形の主遮断装置は、断路器と過電流継電器を組み合わせたものである。
4. CB形の受電設備容量は、4000kV・A以下である。

[No. 23] D種接地工事を施す箇所として「電気設備の技術基準とその解釈」上、不適当なものはどれか。

1. 高圧キュービクル内にある高圧計器用変成器の二次側電路
2. 屋内の金属管工事において、使用電圧100Vの長さ10mの金属管
3. 使用電圧が200Vの電路に接続されている、人が触れるおそれがある場所に施設する電動機の金属製外箱
4. 高圧の電路に施設する避雷器

※ 問題番号 [No.11]から[No.29]までは、19問題のうちから10問題を選択し、解答してください。

[No. 24] 低圧屋側電線路の工事として、「電気設備の技術基準とその解釈」上、不適当なものはどれか。  
ただし、木造の造営物に施設する場合を除く。

1. 金属管工事
2. ケーブル工事
3. 金属ダクト工事
4. 合成樹脂管工事

[No. 25] 自動火災報知設備の差動式スポット型感知器の設置場所として、「消防法」上、誤っているものはどれか。  
ただし、感知器の取付面の高さは4m未満とする。

1. 自家発電室
2. ボイラー室
3. 食堂
4. 駐車場

[No. 26] 防火対象物に設置する非常ベルに関する記述として、「消防法」上、誤っているものはどれか。

1. 非常ベルは、避難設備である。
2. 非常ベルには、非常電源を附置しなければならない。
3. 非常ベルは、自動火災報知設備の有効範囲内の部分については、設置しなくてもよい。
4. 非常ベルは、当該防火対象物の全区域に火災の発生を有効に、かつ、すみやかに報知することができるようにしなければならない。

※ 問題番号 [No.11]から[No.29]までは、19 問題のうちから 10 問題を選択し、解答してください。

[No. 27] 建物の入退室管理設備に用いる機器として、最も関係のないものはどれか。

1. 音声誘導装置
2. IC カードリーダー
3. 暗証番号入力装置
4. バイオメトリックス照合装置

[No. 28] 架空電車線の区分装置のうち、電氣的に区分する装置として、最も不適当なものはどれか。

1. エアセクション
2. エアジョイント
3. FRP セクション
4. がいし形セクション

[No. 29] 太陽光発電システムのパワーコンディショナの機能に関する記述として、最も不適当なものはどれか。

1. 既存の電力系統と接続する機能
2. 直流電流を交流電流に変換する機能
3. 光エネルギーを電気に変換する機能
4. 電圧や周波数など電気の品質を保つ機能

※ 問題番号 [No.30]から[No.35]までは、6問題のうちから3問題を選択し、解答してください。

[No. 30] 建物内の給水設備における高置水槽方式に関する記述として、最も不適当なものはどれか。

1. 水道本管の圧力変化に応じて給水圧力が変化する。
2. ポンプ直送方式に比べて、水質汚染の可能性が高くなる。
3. 建物の停電時は、高置水槽に残っている分の給水が可能である。
4. 水道本管断水時は、受水槽及び高置水槽に残っている分の給水が可能である。

[No. 31] 土を固結させる基礎地盤改良工法として、最も不適当なものはどれか。

1. 凍結工法
2. ケーソン工法
3. 薬液注入工法
4. 石灰パイル工法

[No. 32] 建設作業に使用する移動式クレーンの安全装置として、最も関係のないものはどれか。

1. 安全弁
2. 揚貨装置
3. 過負荷防止装置
4. 傾斜角指示装置

[No. 33] 架空送電線の鉄塔の組立工法として、最も不適当なものはどれか。

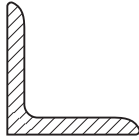
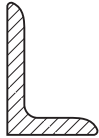
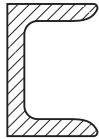
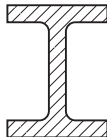
1. 台棒工法
2. 送込み工法
3. 移動式クレーン工法
4. クライミングクレーン工法

※ 問題番号 [No.30]から[No.35]までは、6問題のうちから3問題を選択し、解答してください。

[No. 34] 鉄道線路の軌道に関する記述として、最も不適当なものはどれか。

1. ガードレールは、脱線事故の防止のために用いられる。
2. トングレールは、分岐器のポイント部に用いられる。
3. サードレールは、車両からの帰線として用いられる。
4. リードレールは、分岐器のポイントとクロッシングとを連絡するために用いられる。

[No. 35] 熱間圧延形鋼の種類と断面形状略図の組合せとして、「日本産業規格(JIS)」上、誤っているものはどれか。

- |    | 断面形状略図  | 種類     |
|----|---|--------|
| 1. |   | 等辺山形鋼  |
| 2. |  | 不等辺山形鋼 |
| 3. |  | リップ溝形鋼 |
| 4. |  | H形鋼    |

※ 問題番号 [No.36]から[No.40]までの5問題は、全問解答してください。

[No. 36] 電話・情報設備の配線用図記号と名称の組合せとして、「日本産業規格(JIS)」上、誤っているものはどれか。

- |    | はいせんようず きこう<br>配線用図記号   | めい しょう<br>名 称                  |
|----|---|--------------------------------|
| 1. |  | じょうほうよう<br>情 報用アウトレット          |
| 2. |  | つうしんよう<br>通信用アウトレット(電話用アウトレット) |
| 3. |  | ルータ                            |
| 4. |  | こうかんき<br>交換機                   |

[No. 37] 大型機器の屋上への搬入計画を立案する場合の確認事項として、最も関係のないものはどれか。

1. はんにようじゅんじょおよ はんにようけい ろ  
搬入順序及び搬入経路
2. はんにようしゃりよう たい き ばしよ  
搬入車両の待機場所
3. はんにようようじゅうき さぎょう ひつよう しかく  
搬入揚重機の作業に必要な資格
4. はんにようき き しけんせいせきしよ  
搬入機器の試験成績書
5. はんにようようじゅうき せんてい  
搬入揚重機の選定

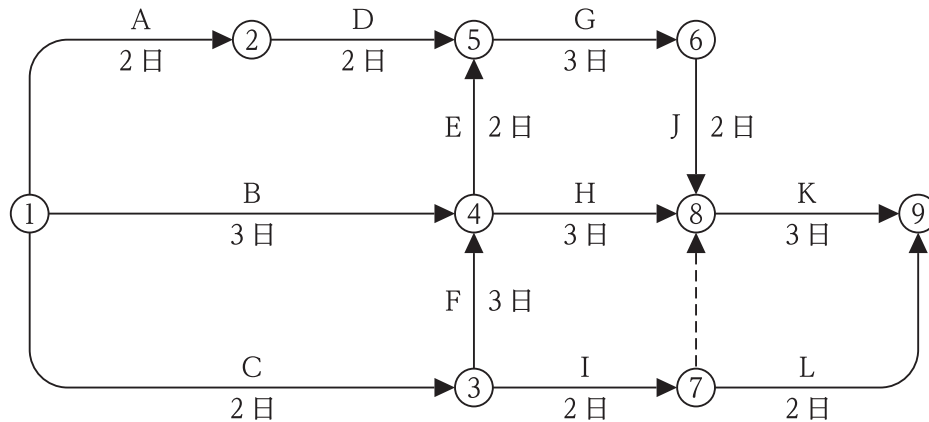
[No. 38] 建設工事において工程管理を行う場合、ネットワーク工程表と比較したタクト工程表の特徴に基づく工程表の選定に関する記述として、最も不適当なものはどれか。

1. 工程表の作成及び管理が容易なタクト工程表を採用した。
2. 工事全体の稼働人員を把握する場合は、タクト工程表は採用しにくい。
3. 全工程のクリティカルパスを把握する場合は、タクト工程表は採用しにくい。
4. 階層別に現状の各作業工程を把握しやすくするため、タクト工程表を採用した。
5. 基準階などの繰り返し作業の多い高層ビルにおいて、その工程管理に適しているタクト工程表を採用した。

※ 問題番号 [No.36]から[No.40]までの5問題は、全問解答してください。

[No. 39] 図に示すネットワーク工程表において、クリティカルパスの回数(所要工期)に関する記述として、最も不適当なものはどれか。

ただし、○内の数字はイベント番号、アルファベットは作業名、日数は所要日数を示す。



1. 工程全体の所要工期は、15日である。
2. 作業Gの作業を1日短縮すると、所要工期を短縮することができる。
3. 作業Hの作業を2日短縮しても、所要工期を短縮することができない。
4. 作業Bの作業が1日遅れても、所要工期には影響を与えない。
5. 作業Hの作業が3日遅れると、所要工期に影響を与える。

[No. 40] 品質管理に用いるPDCA(Plan, Do, Check, Action)サイクルの手順として、最も適切なものはどれか。

ただし、(ア)～(エ)は次の品質管理活動を示す。

- (ア) 標準どおりに作業を実施する。
- (イ) 不具合が出たら、原因を調べて処置する。
- (ウ) 品質を測定・試験し、結果を基準と比較し、確認する。
- (エ) 品質に関する方針に基づき、品質の仕様を決定する。

1. (エ) → (ウ) → (イ) → (ア)
2. (エ) → (イ) → (ア) → (ウ)
3. (エ) → (ア) → (イ) → (ウ)
4. (エ) → (ア) → (ウ) → (イ)
5. (エ) → (イ) → (ウ) → (ア)

※ 問題番号 [No.41]から[No.50]までは、10問題のうちから6問題を選択し、解答してください。

[No. 41] 建設工事における施工計画書に関する記述として、最も不適当なものはどれか。

1. 総合施工計画書は、工種別施工計画書(施工要領書)に基づき作成する。
2. 総合施工計画書は、工事の着手に先立ち、総合仮設を含めた工事全般的な計画書を作成する。
3. 工種別施工計画書(施工要領書)は、一工程の施工の確認内容及びその確認を行う段階を含めて作成する。
4. 工種別施工計画書(施工要領書)は、一工程の施工の基本的ルール、ディテールなどを作成する。

[No. 42] 建設工事の工程管理に用いる工程表に関する記述として、最も不適当なものはどれか。

1. タクト工程表は、バーチャートにネットワーク工程表の表現を取り入れたものである。
2. バーチャート工程表は、横線式工程表で、計画と実績の比較が容易である。
3. ガントチャート工程表は、計画日程と現在の進行状態とを折れ線グラフで示した図表である。
4. ネットワーク工程表は、各作業の工期や作業の相互関係がわかりやすく、工期の見直しや工程調整に用いられる。

[No. 43] 接地抵抗計による接地極の接地抵抗の測定に関する記述として、最も不適当なものはどれか。

ただし、接地抵抗計は、電位差計式のものとする。

1. 測定前に、地電圧が小さいことを確認した。
2. 測定前に、接地抵抗計の電池の電圧を確認した。
3. 検流計が零を示したときのダイヤル指示値を読んだ。
4. 接地端子盤内で機器側と接地極側の端子が接続されていることを確認した上で測定した。



※ 問題番号 [No.41]から[No.50]までは、10 問題のうちから 6 問題を選択し、解答してください。

[No. 44] 要求性能墜落制止用器具等の取付設備等に関する次の記述のうち、 に当てはまる語句として、「労働安全衛生法」上、正しいものはどれか。

「事業者は、高さが以上の箇所で作業を行う場合において、労働者に要求性能墜落制止用器具等を使用させるときは、要求性能墜落制止用器具等を安全に取り付けるための設備等を設けなければならない。」

1. 1.5 m
2. 1.8 m
3. 2.0 m
4. 2.5 m

[No. 45] クレーンを使用して機材を揚重する場合の玉掛け作業に関する記述として、「労働安全衛生法」上、誤っているものはどれか。

1. クレーンの玉掛け用具のワイヤーロープは、安全係数6以上のものを使用した。
2. フック等の金具で、変形や亀裂のあるものを玉掛け用具として使用しなかった。
3. クレーンのつり上げ荷重が1t以上であったので、特別教育を修了した者を玉掛けの業務に就かせた。
4. 玉掛け用具のワイヤーロープを用いて作業を行うときは、異常の有無についての点検を、その日の作業開始前に行った。

[No. 46] 太陽光発電設備の施工に関する記述として、最も不適当なものはどれか。

1. スtringへの逆電流の流入を防止するため、接続箱内に逆流防止素子をもう設けた。
2. 雷が多く発生する地域であるため、耐雷トランスをパワーコンディショナの直流側に設置した。
3. 太陽電池モジュールの支持物は、自重、地震、風圧、積雪その他の想定される各種荷重に対して安定なものとした。
4. 南向きに設置した太陽電池アレイについて、各Stringの開放電圧の測定を、晴天時の南中前後の時間に行った。

※ 問題番号 [No.41]から[No.50]までは、10 問題のうちから 6 問題を選択し、解答してください。

[No. 47] 高圧架空配電線路において、電線の延線に使用する機材・車両として、最も関係のないものはどれか。

1. 建柱車
2. 架線車
3. 延線車
4. 金車

[No. 48] アクセスフロア内のケーブル配線に関する記述として、「内線規程」上、最も不適当なものはどれか。

ただし、使用電圧は 300 V 以下とする。

1. ケーブルをアクセスフロア内の床のところにしがし配線とした。
2. アクセスフロア内のケーブルの接続部付近に張力止めを施した。
3. アクセスフロア内に設置するジョイントボックスは、固定せずに床に置いた。
4. アクセスフロア内からアクセスフロア上に引き出される配線に、用途に適したキャプタイヤケーブルを使用した。

[No. 49] 電気鉄道における架空式の電車線路の施工に関する記述として、最も不適当なものはどれか。

1. ちょう架線のハンガ取付箇所には、アーク溶損を防止するために、保護カバーを取り付けた。
2. 電車線を支持する可動ブラケットは、懸垂がいしを用いて電柱に取り付けた。
3. パンタグラフがしゅう動通過できるように、トロリ線相互の接続にダブルイヤーを使用した。
4. パンタグラフの溝摩耗を防止するために、直線区間ではトロリ線にジグザグ偏位を設けた。

※ 問題番号 [No.41]から[No.50]までは、10 問題のうちから 6 問題を選択し、解答してください。

[No. 50] 情報通信設備における屋内配線に関する記述として、最も不適当なものはどれか。

1. IP 電話機の配線に、UTP ケーブルを使用した。
2. 非常放送設備の遠隔操作器の配線に、耐熱ケーブル(HP)を使用した。
3. 保守用インターホン設備の配線に、警報用ポリエチレン絶縁ケーブル(AE)を使用した。
4. 構内情報通信網設備(LAN)の配線に、着色識別ポリエチレン絶縁ビニルシースケーブル(FCPEV)を使用した。

※ 問題番号 [No.51]から[No.62]までは、12 問題のうちから 8 問題を選択し、解答してください。

[No. 51] 建設業に関する記述として、「建設業法」上、定められていないものはどれか。  
ただし、政令で定める軽微な建設工事のみを請け負うことを営業とする者を除く。

1. 建設業とは、元請、下請その他いかなる名義をもってするかを問わず、建設工事の完成を請け負う営業をいう。
2. 建設業者とは、建設業の許可を受けて建設業を営む者をいう。
3. 建設業を営もうとする者が、一の都道府県の区域内にのみ営業所を設けて営業しようとする場合は、国土交通大臣の許可を受けなければならない。
4. 一般建設業の許可を受けた者が、当該許可に係る建設業について、特定建設業の許可を受けたときは、当該建設業に係る一般建設業の許可は、その効力を失う。

[No. 52] 建設工事の現場に掲げる施工体系図を作成する場合において、下請負人に関して表示しなければならない事項として、「建設業法」上、誤っているものはどれか。  
ただし、下請負人は建設業者であるものとする。

1. 下請負人が請け負った建設工事の内容
2. 下請負人の主任技術者の氏名
3. 下請負人が請け負った建設工事の工期
4. 下請負人の健康保険等の加入状況

[No. 53] 小規模事業用電気工作物を除く事業用電気工作物の保安規程に関する記述として、「電気事業法」上、誤っているものはどれか。

1. 保安規程は、事業用電気工作物の保安を監督する主任技術者が定めた。
2. 保安規程は、保安を一体的に確保することが必要な事業用電気工作物の組織ごとに定めた。
3. 保安規程には、事業用電気工作物の保安のための巡視、点検及び検査に関することが定められた。
4. 保安規程には、事業用電気工作物の工事、維持又は運用を行う者に対する保安教育に関することが定められた。

※ 問題番号 [No.51]から[No.62]までは、12 問題のうちから 8 問題を選択し、解答してください。

[No. 54] 電気工事に使用する機材のうち、電気用品に該当するものとして、「電気用品安全法」上、定められていないものはどれか。

ただし、機材は、防爆型のもの及び油入型のものを除く。

1. 600 V ビニル絶縁電線(5.5 mm<sup>2</sup>)
2. ねじなし電線管(E 75)
3. ライティングダクト(定格 AC 125 V 15 A)
4. 合成樹脂製プルボックス(300 mm×300 mm×200 mm)

[No. 55] 一般用電気工作物等において、電気工事士でなくても従事できる作業又は工事として、「電気工事士法」上、正しいものはどれか。

1. 電線管を曲げる作業
2. 線ぴに電線を収める作業
3. 電線を支持する柱を設置する工事
4. 露出型コンセントに電線をねじ止めする工事

[No. 56] 登録電気工事業者が掲げなければならない標識に記載すべき事項として、「電気工事業者の業務の適正化に関する法律」上、定められていないものはどれか。

1. 電気工事業を開始した年月日
2. 主任電気工事士等の氏名
3. 氏名又は名称及び法人にあっては、その代表者の氏名
4. 営業所の名称及び当該営業所の業務に係る電気工事の種類

[No. 57] 建築物に関する記述として、「建築基準法」上、誤っているものはどれか。

1. 共同住宅は、特殊建築物である。
2. 直接地上へ通じる出入口のある階を避難階とした。
3. 集会場の客席からの出口の戸を、内開きの扉にした。
4. 建築物の主要構造部の一種以上について行う過半の修繕は、大規模の修繕である。

※ 問題番号 [No.51]から[No.62]までは、12 問題のうちから 8 問題を選択し、解答してください。

[No. 58] 消防用設備等のうち、消火活動上必要な施設として、「消防法」上、定められていないものはどれか。

1. 排煙設備
2. 連結散水設備
3. 無線通信補助設備
4. スプリンクラー設備

[No. 59] 建設業の特定元方事業者が選任した統括安全衛生責任者が統括管理すべき事項のうち、技術的事項を管理させる者として、「労働安全衛生法」上、定められているものはどれか。

1. 元方安全衛生管理者
2. 安全衛生責任者
3. 店社安全衛生管理者
4. 安全衛生推進者

[No. 60] 建設業の事業場において、労働者の健康管理等に関する記述として、「労働安全衛生法」上、定められていないものはどれか。

1. 事業者は、健康診断の結果に基づき、健康診断個人票を作成して、これを5年間保存しなければならない。
2. 事業者は、常時10人以上50人未満の労働者を使用する事業場には、産業医を選任し、その者に労働者の健康管理等を行わせなければならない。
3. 事業者は、常時使用する労働者に対し、医師による定期健康診断を行う場合は、既往歴及び業務歴の調査を行わなければならない。
4. 事業者は、常時使用する労働者を雇い入れるときは、自覚症状及び他覚症状の有無の検査を行わなければならない。

※ 問題番号 [No.51]から[No.62]までは、12問題のうちから8問題を選択し、解答してください。

[No. 61] 満18歳に満たない者を就かせてはならない業務として、「労働基準法」上、定められていないものはどれか。

1. クレーンの運転の業務
2. 交流200Vの充電回路の修理の業務
3. 動力により駆動される土木建築用機械の運転の業務
4. 深さが5m以上の地穴における業務

[No. 62] 次の設備のうち、「建築物のエネルギー消費性能の向上等に関する法律」上、消費されるエネルギー量を評価される建築設備として、定められていないものはどれか。

1. 昇降機
2. 照明設備
3. 空気調和設備
4. 変圧器

