

1

実地

平成 28 年度

1 級土木施工管理技術検定

実地試験問題

次の注意をよく読んでから解答してください。

【注 意】

1. これは実地試験の問題です。表紙とも 6 枚 11 問題あります。
2. 解答用紙の上欄に試験地、受験番号、氏名を間違いのないように記入してください。
3. 問題 1 は必須問題ですので必ず解答してください。
解答が無記載等の場合、問題 2 以降は採点の対象となりません。
4. 問題 2 ～問題 11 までは選択問題（1），（2）です。
問題 2 ～問題 6 までの選択問題（1）の 5 問題のうちから 3 問題を選択し解答してください。
問題 7 ～問題 11 までの選択問題（2）の 5 問題のうちから 3 問題を選択し解答してください。
それぞれの選択指定数を超えて解答した場合は、減点となります。
5. 選択した問題は、解答用紙の選択欄に○印を必ず記入してください。
6. 解答は、解答用紙の所定の解答欄に記入してください。
7. 解答は、鉛筆又はシャープペンシルで記入してください。
(万年筆・ボールペンの使用は不可)
8. 解答を訂正する場合は、プラスチック製消しゴムでていねいに消してから訂正してください。
9. この問題用紙の余白は計算等に使用してもさしつかえありません。
10. 解答用紙を必ず試験監督者に提出後、退室してください。
解答用紙は、いかなる場合でも持ち帰りはできません。
11. 試験問題は、試験終了時刻（16 時 00 分）まで在席した方のうち、
希望者に限り持ち帰りを認めます。途中退室した場合は、持ち帰りはできません。

※問題1は必須問題です。必ず解答してください。

問題1で

- ① 設問1の解答が無記載又は記述漏れがある場合
 - ② 設問2の解答が無記載又は設問で求められている内容以外の記述の場合
- どちらの場合にも問題2以降は採点の対象となりません。

必須問題

【問題 1】 あなたが経験した土木工事の現場において、その現場状況から特に留意した安全管理に関して、次の〔設問1〕、〔設問2〕に答えなさい。

〔注意〕 あなたが経験した工事でないことが判明した場合は失格となります。

〔設問1〕 あなたが経験した土木工事に関し、次の事項について解答欄に明確に記述しなさい。

〔注意〕 「経験した土木工事」は、あなたが工事請負者の技術者の場合は、あなたの所属会社が受注した工事内容について記述してください。従って、あなたの所属会社が二次下請業者の場合は、発注者名は一次下請業者名となります。

なお、あなたの所属が発注機関の場合の発注者名は、所属機関名となります。

- (1) 工 事 名
- (2) 工事の内容
 - ① 発注者名
 - ② 工事場所
 - ③ 工 期
 - ④ 主な工種
 - ⑤ 施 工 量
- (3) 工事現場における施工管理上のあなたの立場

〔設問2〕 上記工事の現場状況から特に留意した安全管理に関し、次の事項について解答欄に具体的に記述しなさい。ただし、交通誘導員の配置のみに関する記述は除く。

- (1) 具体的な現場状況と特に留意した技術的課題
- (2) 技術的課題を解決するために検討した項目と検討理由及び検討内容
- (3) 上記検討の結果、現場で実施した対応処置とその評価

問題 2～問題 11 までは選択問題（1），（2）です。

※問題 2～問題 6 までの選択問題（1）の 5 問題のうちから 3 問題を選択し解答してください。
なお、選択した問題は、解答用紙の選択欄に○印を必ず記入してください。

選択問題（1）

【問題 2】

建設発生土の現場利用に関する次の文章の の(イ)～(ホ)に当てはまる適切な語句を解答欄に記述しなさい。

- (1) 高含水比状態にある材料あるいは強度の不足するおそれのある材料を盛土材料として利用する場合、一般に天日乾燥などによる (イ) 処理が行われる。
天日乾燥などによる (イ) 処理が困難な場合、できるだけ場内で有効活用をするために、固化材による安定処理が行われている。
- (2) 一般に安定処理に用いられる固化材は、 (ロ) 固化材や石灰・石灰系固化材であり、石灰・石灰系固化材は改良対象土質の範囲が広く、粘性土で特にトラフィカビリティーの改良目的とするときには、改良効果が早期に期待できる (ハ) による安定処理が望ましい。
- (3) 安定処理の施工上の留意点として、石灰・石灰系固化材の場合、白色粉末の石灰は作業中に粉じんが発生すると、作業者のみならず近隣にも影響を与えるので、作業の際は風速、 (ニ) に注意し、粉じんの発生を極力抑えるようにして、作業者はマスク、防じんメガネを使用する。
石灰・石灰系固化材と土との反応はかなり緩慢なため、十分な (ホ) 期間が必要である。

選択問題（1）

【問題 3】

コンクリートの打込み・締固めに関する次の文章の の(イ)～(ホ)に当てはまる適切な語句を解答欄に記述しなさい。

- (1) コンクリートを打ち込む前に、鉄筋は正しい位置に配置されているか、鉄筋のかぶりを正しく保つために使用箇所に適した材質の (イ) が必要な間隔に配置されているか、組み立てた鉄筋は打ち込む時に動かないように固定されているか、それぞれについて確認する。
- (2) コンクリートの打込みは、目的の位置から遠いところに打ち込むと、目的の位置まで移動させる必要がある。コンクリートは移動させると (ロ) を生じる可能性が高くなるため、目的の位置にコンクリートをおろして打ち込むことが大切である。
- また、コンクリートの打込み中、表面に集まった (ハ) 水は、適当な方法で取り除いてからコンクリートを打ち込まなければならない。
- (3) コンクリートをいったん締め固めた後に、 (ニ) を適切な時期に行うと、コンクリートは再び流動性を帯びて、コンクリート中にできた空げきや余剰水が少なくなり、コンクリート強度及び鉄筋との (ホ) 強度の増加や沈みひび割れの防止などに効果がある。

選択問題（1）

【問題 4】

コンクリート構造物の品質管理の一環として用いられる非破壊検査に関する次の文章の の(イ)～(ホ)に当てはまる適切な語句を解答欄に記述しなさい。

- (1) 反発度法は、コンクリート表層の反発度を測定した結果からコンクリート強度を推定できる方法で、コンクリート表層の反発度は、コンクリートの強度のほかに、コンクリートの (イ) 状態や中性化などの影響を受ける。
- (2) 打音法は、コンクリート表面をハンマなどにより打撃した際の打撃音をセンサで受信し、コンクリート表層部の (ロ) や空げき箇所などを把握する方法である。
- (3) 電磁波レーダ法は、比誘電率の異なる物質の境界において電磁波の反射が生じることを利用するもので、コンクリート中の (ハ) の厚さや (ニ) を調べることができる。
- (4) 赤外線法は、熱伝導率が異なることを利用して表面 (ホ) の分布状況から、 (ロ) やはく離などの箇所を非接触で調べる方法である。

選択問題（1）

【問題 5】

労働安全衛生規則の定めにより、事業者が行わなければならない土止め支保工の安全管理に関する次の文章の の(イ)～(ホ)に当てはまる適切な語句を解答欄に記述しなさい。

(1) 組立図

土止め支保工の組立図は、矢板、くい、背板、腹おこし、切りばり等の部材の配置、寸法及び材質並びに取付けの時期及び (イ) が示されているものでなければならない。

(2) 部材の取付け等

土止め支保工の部材の取付け等については、切りばり及び腹おこしは、脱落を防止するため、矢板、くい等に確実に取り付け、圧縮材（火打ちを除く。）の継手は、 (ロ) 継手とすること。

切りばり又は火打ちの (ハ) 及び切りばりと切りばりとの交さ部は、当て板をあててボルトにより緊結し、溶接により接合する等の方法により堅固なものとする。

(3) 点検

土止め支保工を設けたときは、その後7日をこえない期間ごと、 (ニ) 以上の地震の後及び大雨等により地山が急激に軟弱化するおそれのある事態が生じた後に、次の事項について点検し、異常を認めるときは、直ちに、補強し、又は補修しなければならない。

一 部材の損傷、変形、腐食、変位及び脱落の有無及び状態

二 切りばりの (ホ) の度合

三 部材の (ハ) ，取付け部及び交さ部の状態

選択問題（1）

【問題 6】

建設工事に伴い発生する建設副産物の適正な処理に関し「建設副産物適正処理推進要綱」に定められている次の文章の の(イ)～(ホ)に当てはまる適切な語句を解答欄に記述しなさい。

- (1) 元請業者は、分別解体等の計画に従い、残存物品の搬出の確認を行うとともに、 (イ) に係る分別解体等の適正な実施を確保するために、付着物の除去その他の措置を講じること。
- (2) 元請業者及び (ロ) は、解体工事及び新築工事等において、 (ハ) 促進計画、廃棄物処理計画等に基づき、以下の事項に留意し、工事現場等において分別を行わなければならない。
- 1) 工事の施工に当たり、粉じんの飛散等により周辺環境に影響を及ぼさないよう適切な措置を講じること。
 - 2) 一般廃棄物は、産業廃棄物と分別すること。
 - 3) (イ) 廃棄物は確実に分別すること。
- (3) 元請業者は、建設廃棄物の現場内保管にあたっては、周辺の生活環境に影響を及ぼさないよう「廃棄物の処理及び清掃に関する法律」に規定する保管基準に従うとともに、分別した廃棄物の (ニ) ごとに保管しなければならない。
- (4) 元請業者は、建設廃棄物の排出にあたっては、 (ホ) を交付し、最終処分（再生を含む）が完了したことを確認すること。

※問題 7～問題 11 までの選択問題（2）の 5 問題のうちから 3 問題を選択し解答してください。
なお、選択した問題は、解答用紙の選択欄に○印を必ず記入してください。

選択問題（2）

【問題 7】

盛土施工中に行う仮排水に関する、下記の(1)、(2)の項目について、それぞれ1つずつ解答欄に記述しなさい。

- (1) 仮排水の目的
- (2) 仮排水処理の施工上の留意点

選択問題（2）

【問題 8】

日平均気温が4℃以下になることが予想されるときの中コンクリートの施工に関する、下記の(1)、(2)の項目について、それぞれ1つずつ解答欄に記述しなさい。

- (1) 初期凍害を防止するための施工上の留意点
- (2) 給熱養生の留意点

選択問題（2）

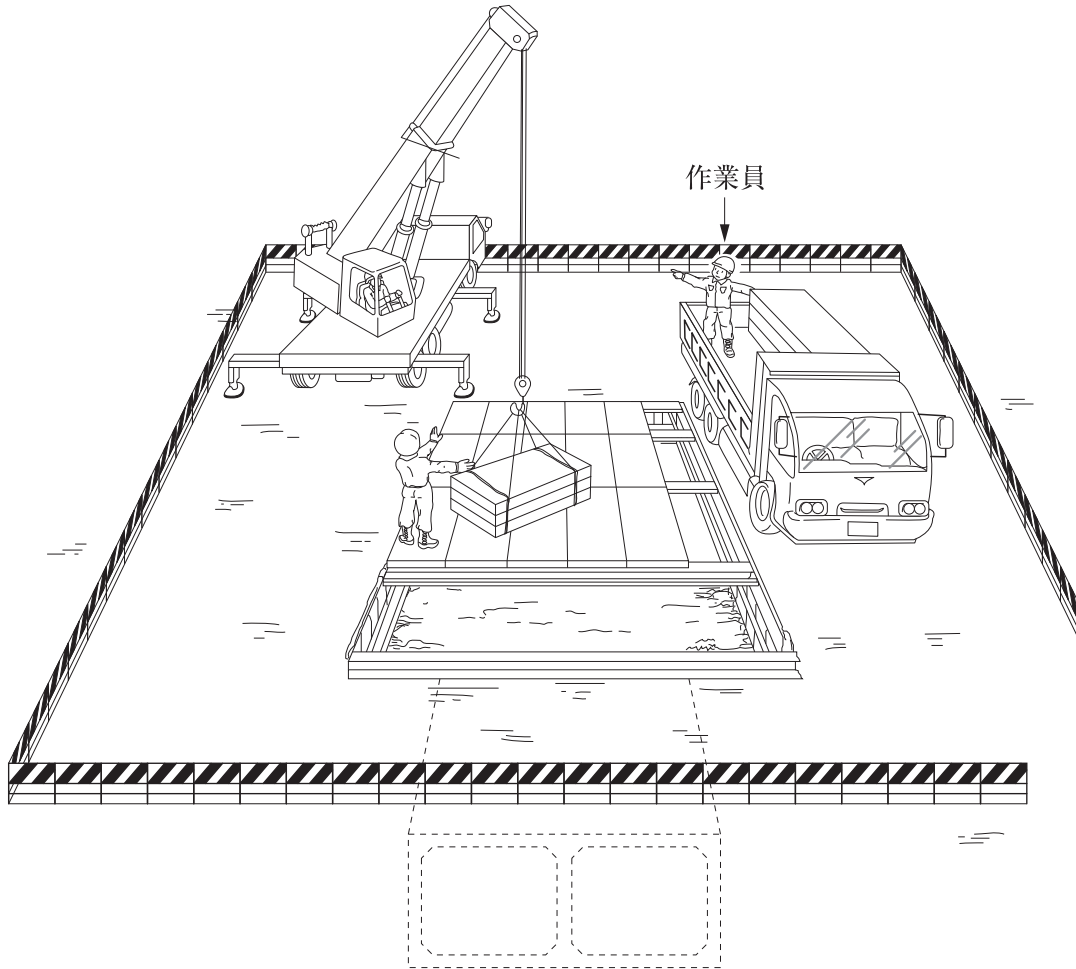
【問題 9】

盛土施工における締固め施工管理に関して、2つの規定方式とそれぞれの**施工管理の方法**を解答欄に記述しなさい。

選択問題（2）

【問題 10】

下図は、移動式クレーンで仮設材の撤去作業を行っている現場状況である。この現場において安全管理上必要な労働災害防止対策に関して、「労働安全衛生規則」又は「クレーン等安全規則」に定められている措置の内容について2つ解答欄に記述しなさい。



選択問題（2）

【問題 11】

公共土木工事の施工計画書を作成するにあたり、下記の4つの項目の中から2つを選び、記載すべき内容について、解答欄の（例）を参考にして、それぞれ解答欄に記述しなさい。

- 現場組織表
- 主要船舶・機械
- 施工方法
- 環境対策