

試 験 地	受 験 番 号	氏 名

2電実

〔 受験地変更者は上欄のほか，本日の受験地と仮受験番号を記入してください。 〕
 本日の受験地..... 仮受験番号 仮-.....

平成 26 年度

2級電気工事施工管理技術検定試験

実地試験問題

〔注 意 事 項〕

1. ページ数は，表紙を入れて**6 ページ**です。
2. 試験時間は，**14 時 15 分**から**16 時 15 分**までです。
3. 試験問題は，**5 問題**です。**全問解答**してください。
4. 解答は，別の**解答用紙**の定められた範囲内に，**HB**で**黒の鉛筆**または**シャープペンシル**で記入してください。
5. この問題用紙の余白を，計算などに使用することは自由です。
6. この問題用紙は，試験終了時刻まで在席した方のうち，希望者は持ち帰ることができます。
途中退席者や希望しない方の問題用紙は，回収します。

問題 1. あなたが経験した**電気工事**について、次の問に答えなさい。

1 - 1 経験した**電気工事**について、次の事項を記述しなさい。

- (1) 工 事 名
- (2) 工事場所
- (3) 電気工事の概要
- (4) 工 期
- (5) この電気工事でのあなたの立場
- (6) あなたが担当した業務の内容

1 - 2 上記の**電気工事の現場**において、**工程管理上あなたが留意した事項とその理由**を 2 つあげ、あなたがとった**対策又は処置**を留意した事項ごとに具体的に記述しなさい。

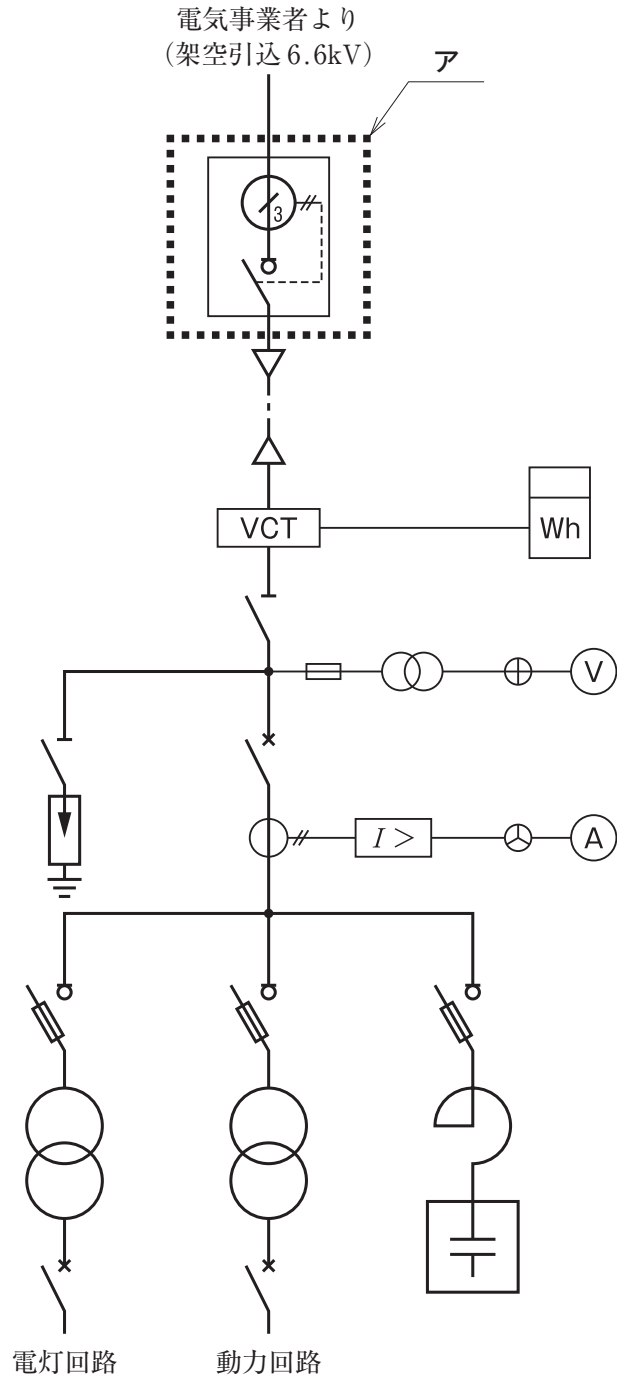
問題 2. 次の問に答えなさい。

2 - 1 **安全管理**に関する次の語句の中から **2 つ**を選び、番号と語句を記入のうえ、それぞれの**内容**について **2 つ**具体的に記述しなさい。

- | |
|---|
| <ol style="list-style-type: none">1. 危険予知活動2. 4 S 運動3. 新規入場者教育4. 墜落災害の防止対策5. 飛来落下災害の防止対策6. 感電災害の防止対策 |
|---|

2 - 2 電気事業者から供給を受ける高圧受電設備の単線結線図において、次の問に答えなさい。

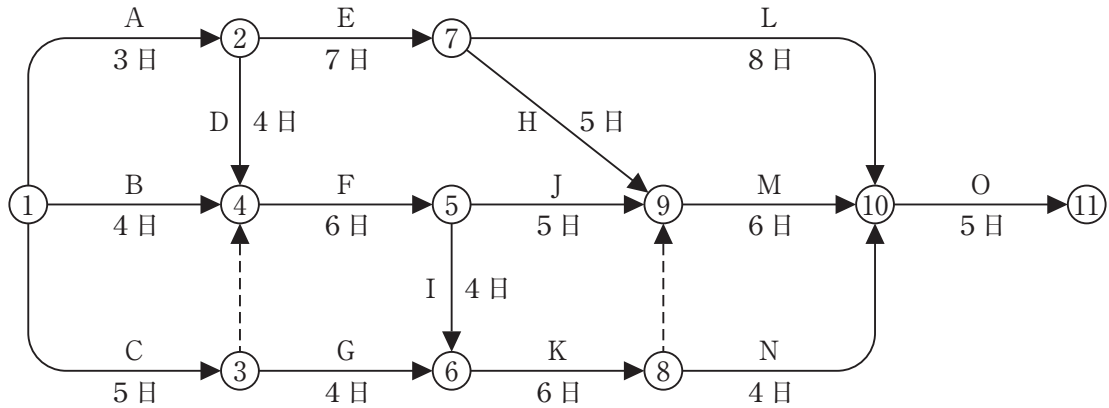
- (1) アに示す引込柱に設ける機器の**名称**を記入しなさい。
- (2) アに示す機器の**機能**を記述しなさい。



問題 3. 図に示すアロー形ネットワーク工程表について、次の問に答えなさい。

ただし、○内の数字はイベント番号、アルファベットは作業名、日数は所要日数を示す。

- (1) 所要工期は、何日か。
- (2) イベント⑨の最早開始時刻は、何日か。



問題 4. 電気工事に関する次の用語の中から**3つ**を選び、番号と用語を記入のうえ、**技術的な内容**を、それぞれについて**2つ**具体的に記述しなさい。

ただし、技術的な内容とは、施工上の留意点、選定上の留意点、定義、動作原理、発生原理、目的、用途、方式、方法、特徴、対策などをいう。

1. 揚水式発電
2. 架空送電線のたるみ
3. 漏電遮断器
4. メタルハライドランプ
5. UTP ケーブル
6. 自動列車制御装置(ATC)
7. トンネルの入口部照明
8. 接地抵抗試験
9. 力率改善

問題 5. 「建設業法」、「労働安全衛生法」及び「電気工事士法」に定められている次の各法文において、下線部の語句のうち誤っている語句の番号をそれぞれ 1 つあげ、それに対する正しい語句を答えなさい。

5 - 1 「建設業法」

元請負人は、前払金の支払を受けたときは、下請負人に対して、資材の購入、労働者の募集その他建設工事の完成に必要な費用を前払金として支払うよう適切な配慮をしなければならない。

5 - 2 「労働安全衛生法」

事業者は、高圧室内作業その他の労働災害を防止するための管理を必要とする作業で、政令で定めるものについては、都道府県労働局長の免許を受けた者又は都道府県労働局長の登録を受けた者が行う特別教育を修了した者のうちから、厚生労働省令で定めるところにより、当該作業の区分に応じて、作業主任者を選任し、その者に当該作業に従事する労働者の指揮その他の厚生労働省令で定める事項を行わせなければならない。

5 - 3 「電気工事士法」

第一種電気工事士免状は、次の各号の一に該当する者でなければ、その交付を受けることができない。

- 一 第一種電気工事士試験に合格し、かつ、経済産業省令で定める電気に関する保守に関し経済産業省令で定める実務の経験を有する者
- 二 経済産業省令で定めるところにより、前号に掲げる者と同等以上の知識及び技能を有していると都道府県知事が認定した者