

試 験 地	受 験 番 号	氏 名

2電実

〔 受験地変更者は上欄のほか、本日の受験地と仮受験番号を記入してください。 〕
 本日の受験地..... 仮受験番号 仮-.....

平成 22 年度

2級電気工事施工管理技術検定試験

実地試験問題

次の注意事項をよく読んでから始めてください。

〔 注 意 事 項 〕

1. ページ数は、表紙を入れて **6 ページ**です。
2. 試験時間は、 **14 時 15 分**から **16 時 15 分**までです。
3. 試験問題は、 **5 問題**です。 **全問解答**してください。
4. 解答は、別の**解答用紙**の定められた範囲内に、**HB**で黒の鉛筆またはシャープペンシルで記入してください。
5. この問題用紙の余白を利用して、計算などのメモを取ることは自由です。
6. この問題用紙は、試験終了時刻まで在席した方のうち、希望者は持ち帰ることができます。
途中退席者や希望しない方の問題用紙は、回収します。

問題 1. あなたが経験した電気工事について、次の問に答えなさい。

1-1 経験した工事について、次の事項を記述しなさい。

- (1) 工事名
- (2) 工事場所
- (3) 電気工事の概要
- (4) 工期
- (5) この電気工事でのあなたの立場
- (6) あなたが担当した業務の内容

1-2 上記電気工事の現場において、工程管理上あなたが留意した事項とその理由を2つあげ、それぞれについてあなたがとった対策又は処置を具体的に記述しなさい。

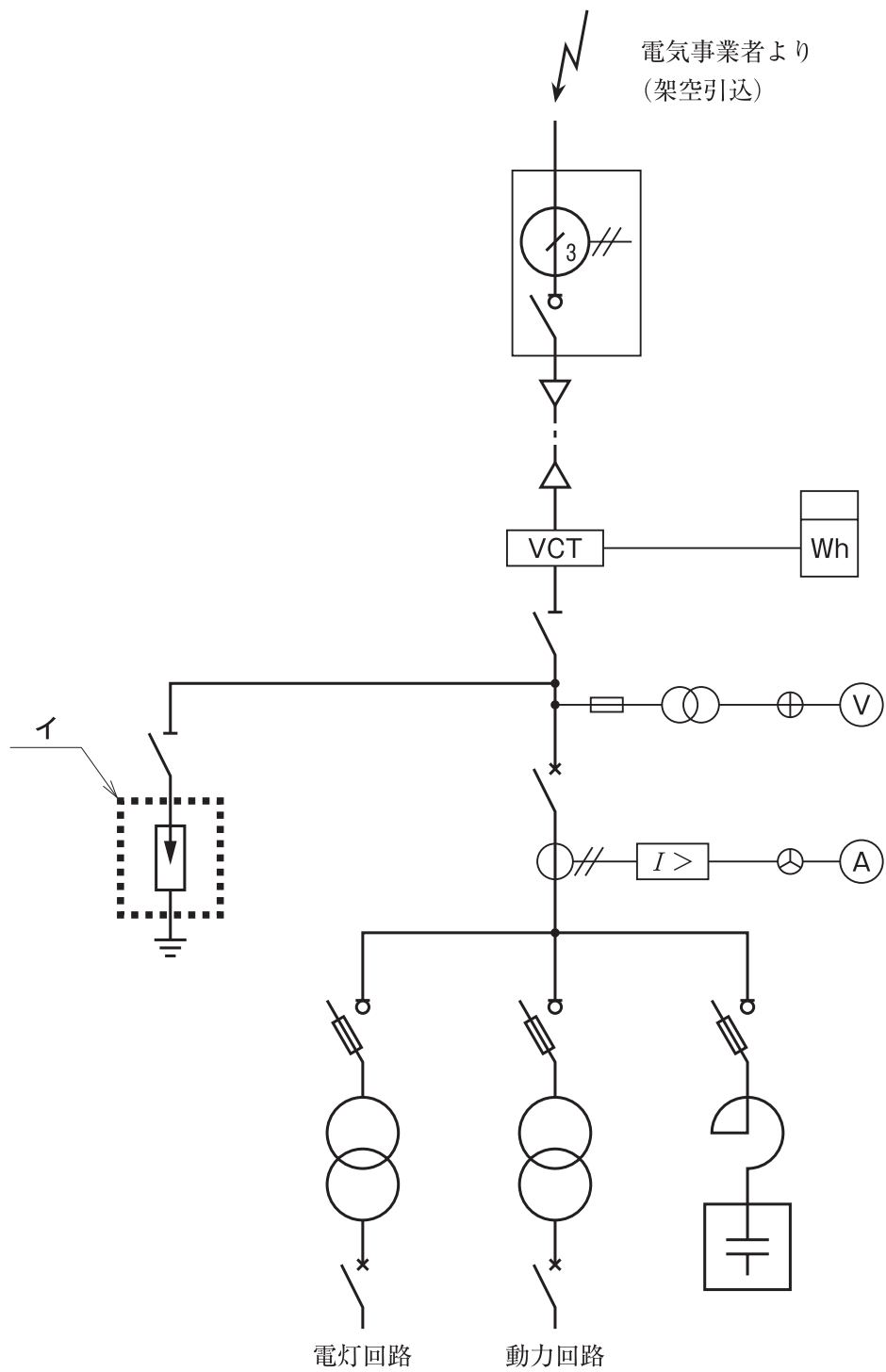
問題 2. 次の問に答えなさい。

2-1 次の語句の中から2つを選び、番号と語句を記入のうえ、現場で行う安全管理に関する活動内容を、それぞれについて具体的に2つ記述しなさい。

- | | |
|-----------------------|----------------|
| 1. TBM(ツールボックスミーティング) | 2. KYK(危険予知活動) |
| 3. ヒヤリハット運動 | 4. 4S運動 |
| 5. 安全パトロール | 6. 新規入場者教育 |

2-2 図に示す、電気事業者から供給を受ける高圧受電設備の単線結線図において、次の問に答えなさい。

- (1) イに示す機器の**名称**又は**略称**を記入しなさい。
- (2) イに示す機器の**機能**を記述しなさい。

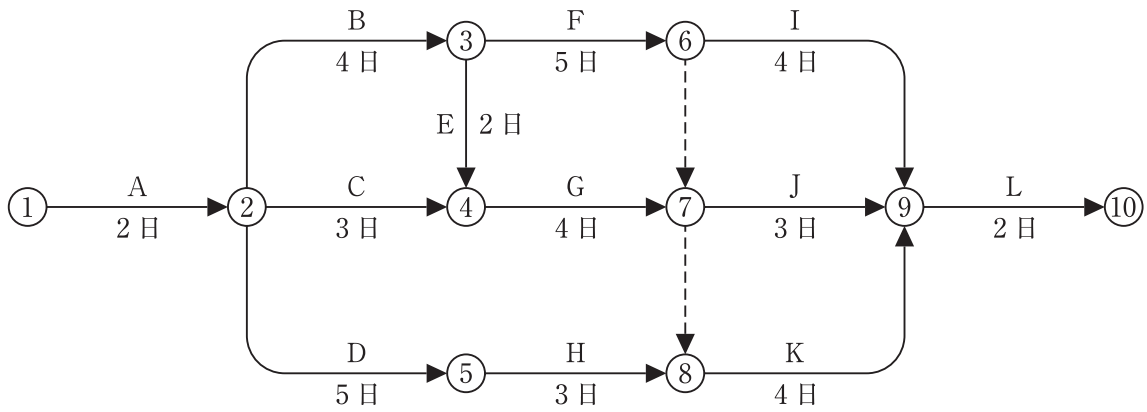


問題 3. 図に示すアロー形ネットワーク工程表について、次の問に答えなさい。

ただし、○内の数字はイベント番号，アルファベットは作業名，日数は所要日数を示す。

(1) 所要工期は，何日か。

(2) イベント⑥の最早開始時刻は，何日か。



問題 4. 電気工事に関する次の用語の中から**3つ**を選び、番号と用語を記入のうえ、それぞれについて**技術的な内容**を、具体的に**2つ**記述しなさい。

ただし、技術的な内容とは、施工上の留意点、選定上の留意点、定義、動作原理、発生原理、目的、用途、方式、方法、特徴、対策などをいう。

- | | |
|---------------------|------------------|
| 1. 風力発電 | 2. 単相変圧器2台のV結線 |
| 3. VVケーブルの差込形電線コネクタ | 4. 光電式自動点滅器 |
| 5. 光ファイバケーブル | 6. 自動列車制御装置(ATC) |
| 7. 道路のポール照明方式 | 8. 絶縁抵抗試験 |
| 9. 波付硬質合成樹脂管(FEP) | |

問題 5. 「建設業法」、「労働安全衛生法」及び「電気工事士法」に定める次の各法文において、下線部の語句のうち誤っている語句の番号をそれぞれ 1 つあげ、それに対する正しい語句を記入しなさい。

5 - 1 「建設業法」

「元請負人は、請負代金の支払を受けたときは、下請負人に対して、資材の購入、労働者の募集その他建設工事の着手に必要な費用を請負代金として支払うよう適切な配慮をしなければならない。」

5 - 2 「労働安全衛生法」

「建設工事の注文者等仕事を他人に請け負わせる者は、施工方法、工期等について、安全で効率的な作業の遂行をそこなうおそれのある条件を附さないように配慮しなければならない。」

5 - 3 「電気工事士法」

「一般用電気工作物に係る電気工事のうち経済産業省令で定める特殊なものについては、当該特殊電気工事に係る特種電気工事資格者認定証の交付を受けている者でなければ、その作業(一般用電気工作物の保安上支障がないと認められる作業であって、経済産業省令で定めるものを除く。)に従事してはならない。」