

## 平成 22 年度

## 1 級土木施工管理技術検定学科試験

## 問 題 B (必須問題)

次の注意をよく読んでから始めてください。

## 【注 意】

1. これは問題Bです。表紙とも 8 枚、35 問題あります。
2. 解答用紙（マークシート）には間違いのないように、試験地、氏名、受験番号を記入するとともに受験番号の数字をぬりつぶしてください。
3. 必須問題ですから全問題を解答してください。
4. 解答は別の解答用紙（マークシート）にHBの鉛筆又はシャープペンシルで記入してください。  
(万年筆・ボールペンの使用は不可)

問題番号	解答記入欄			
No. 1	①	②	③	④
No. 2	①	②	③	④
No. 10	①	②	③	④

解答用紙は

となっていますから、

当該問題番号の解答記入欄の正解と思う数字を一つぬりつぶしてください。

解答のぬりつぶし方は、解答用紙の解答記入例（ぬりつぶし方）を参照してください。

なお、正解は1問について一つしかないので、二つ以上ぬりつぶすと正解となりません。

5. 解答を訂正する場合は、プラスチック製消しゴムできれいに消してから訂正してください。

消し方が不十分な場合は、二つ以上解答したこととなり正解となりません。

6. この問題用紙の余白は、計算等に使用してもさしつかえありません。

ただし、解答用紙は計算等に使用しないでください。

7. 解答用紙（マークシート）を必ず監督者に提出後、退席してください。

なお、この試験問題は、試験終了時刻（15時30分）まで在席した方のうち、希望者に限り持ち帰りを認めます。途中退室した場合は、持ち帰りはできません。

※ 問題番号 No.1 ~ No.35 までの 35 問題は必須問題ですから全問題を解答してください。

【No. 1】 公共測量など一般的な測量における水平位置及び高さの基準に関する次の記述のうち、**適当でないものはどれか。**

- (1) 平面直角座標系において、水平位置を表示する X 座標の X 軸は、座標原点をとおる東西方向を基準としている。
- (2) 水平位置を表示する平面直角座標系は、全国を 19 の座標系に区分している。
- (3) 道路、鉄道、河川などの土木工事の水平位置は、一般的に三角点（基本測量により設置される測量標）及び基準点（公共測量により設置される測量標）を基準として求められる。
- (4) 道路、鉄道、河川などの特に精度を要する土木工事の標高は、一般的に水準点（基本測量及び公共測量により設置される測量標）から求められる。

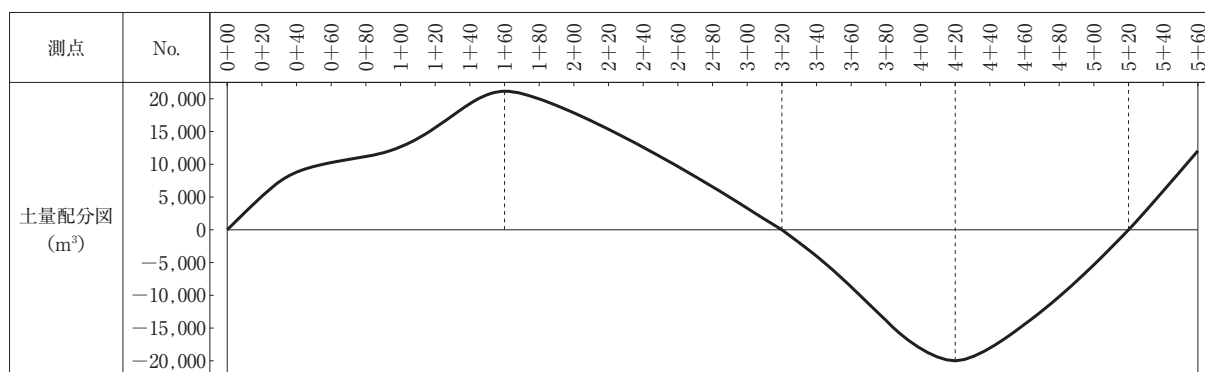
【No. 2】 公共測量など一般的な測量に使用される測量機器に関する次の記述のうち、**適当でないものはどれか。**

- (1) トータルステーション（TS）は、測角部、測距部の測定機能及びデータ記録装置の機能を有する。
- (2) GPS 測量機は、GPS 衛星からの電波を受信し、受信点の座標や受信点間の相対的な位置関係を求めることができる。
- (3) 鋼巻尺による精密な距離測定は、一定の張力をかけて測定し、測定時の温度を測って温度補正及び尺定数補正を行う。
- (4) 自動レベル（オートレベル）は、2つの測点上に設置された標尺の目盛りを自動的に読み取り、2つの測点間の高低差を自動的に求めることができる。

【No. 3】 公共工事請負者が工事現場で行った行為に関する次の記述のうち、**適当なもの**はどれか。

- (1) 監督員の検査の結果、不合格と決定された工事材料について特に工事の施工に支障とならなかったため、1ヶ月間工事現場内に仮置きし、工事完成後の後片付け時に場外に搬出した。
- (2) 各下請負人の施工の分担関係を表示した施工体系図を2枚作成し、工事関係者が見やすいように現場事務所の室内と工事現場仮囲いの内側に掲示した。
- (3) 工事内容の変更により下請負人の追加や削除などが生じたため、速やかに施工体系図の変更を行い、現時点での現場の施工体系図を掲示した。
- (4) 工事現場に搬入した工事材料を、他の作業の支障となったので監督員の承諾を得ず、一時的に工事現場外に搬出した。

【No. 4】 下図は、工事起点 No. 0+00 から工事終点 No. 5+60（工事区間延長 560 m）の道路改良工事の土積曲線（マスカーブ）を示したものであるが、次の記述のうち**適当でないもの**はどれか。



- (1) 当該工事で発生する土量は、当該工事では使いきれない。
- (2) No. 1+20 から No. 1+40 は、切土区間である。
- (3) 起点 (No. 0+00) から No. 3+20 まででは、発生土量と使用土量が均衡する。
- (4) 当該工事では、盛土区間のほうが長い。

【No. 5】 締固め機械に関する次の記述のうち、**適当でないものはどれか。**

- (1) タイヤローラは、タイヤの空気圧を変えて輪荷重を調整し、バラストを付加して接地圧を増加させ締固め効果を大きくすることができ、路床、路盤の施工に使用される。
- (2) ロードローラは、鉄輪を用いた締固め機械でマカダム型とタンデム型があり、アスファルト混合物や路盤の締固め及び路床の仕上げ転圧など道路工事に使用される。
- (3) タンピングローラは、突起の先端に荷重を集中させることができ、土塊や岩塊などの破碎や締固めに効果があり、厚層の土の転圧に適している。
- (4) 振動ローラは、自重による重力に加え、鉄輪を強制振動させて締め固める機械であり、比較的小型でも高い締固め効果を得ることができる。

【No. 6】 施工計画立案にあたっての現地の事前調査に関する次の記述のうち、**適当でないものはどれか。**

- (1) 現地調査を行う場合には、過去の災害の状況とかその土地のかくれた面は現地踏査のみではわからないので、地元の古老などの意見を聞くことも必要である。
- (2) 現地調査にあたっては、工事を施工するうえで関連する事項に注意し、施工方法、段取り、機械の選定などを念頭において踏査する。
- (3) 現地調査を行う場合には、調査項目が多いので、調査を見落としなく効率的に行うために調査項目及び要点をまとめておく。
- (4) 現地調査については、文献図書で現地の運搬路状況、工事現場周辺状況などの概略を把握したうえで工事着手後に行う。

【No. 7】 仮設に関する次の記述のうち、**適当でないものはどれか。**

- (1) 仮設は、発注者が指定する指定仮設と、施工者の判断に任せる任意仮設があり、特殊な場合を除いては任意仮設が多い。
- (2) 仮設計画の立案においては、本工事の工法・仕様などの変更にできるだけ追随可能な柔軟性のある計画とし、材料は一般の市販品を使用する。
- (3) 仮設計画の立案においては、仮設物の運搬、設置、運用、メンテナンス、撤去の面から総合的に検討する。
- (4) 仮設構造物は、一般に本体構造物と同等の安全率で設計する。

【No. 8】 施工体制台帳の作成等に関する次の記述のうち、**適当でないもの**はどれか。

- (1) 発注者から直接建設工事を請け負った場合は、下請契約の請負代金の額にかかわらず施工体制台帳を作成し、工事現場ごとに備え置かなければならない。
- (2) 施工体制台帳の作成を義務づけられた建設工事においては、その工事の下請負人は、請け負った工事を他の建設業を営む者に請け負わせたときは、元請負人に対して、その者の商号又は名称、請け負わせた建設工事の内容、工期などを通知しなければならない。
- (3) 施工体制台帳の作成を義務づけられた者は、発注者から請求があったときは、その施工体制台帳を発注者の閲覧に供しなければならない。
- (4) 施工体制台帳の作成を義務づけられた者は、再下請負通知書に記載されている事項に変更が生じた場合には施工体制台帳の修正、追加を行わなければならない。

【No. 9】 工事の原価管理に関する次の記述のうち、**適当でないもの**はどれか。

- (1) 実行予算は、工事管理の方針、施工計画の内容を費用の面で裏付けて施工担当者が施工する基準を設定するものであり、実行予算の粗利計画は企業の利益計画と直結するものである。
- (2) 施工担当者は、実行予算に対してコスト縮減目標や実行予算目標などを設定し、その目標に対して実績がどのようになっているかを追求し、目標達成に努めることが重要である。
- (3) 原価管理では、実際原価と実行予算を比較してその差異を見だし、これを分析・検討して適時適切な処置をとり、実際原価を実行予算以内とする。
- (4) 原価管理体制は、工事の規模・内容によって担当する工事内容ならびに責任と権限を明確にするため、工事現場と本社の各部門を切り離して独立させることが大切である。

【No. 10】 場所打ち杭基礎の施工に関する次の記述のうち、**適当でないもの**はどれか。

- (1) 地下水のない粘性土で素掘り可能なときには、アースドリル工法が適しているが、ケリーバの長さには限度があるので長い杭の施工には不向きである。
- (2) リバース工法は、ビットを上下動する必要がなく連続的に掘削でき、水上や狭い場所でも施工できるが、大きな礫や玉石などの掘削は困難であり適用地質は限られる。
- (3) 敷地が狭い場合や傾斜地及び重機搬入が不可能な場所などに適している深礎工法は、一般に人力掘削なので、他工法が困難な場所での施工が可能である。
- (4) オールケーシング工法は、ケーシングチューブを使用して施工するため、孔壁の崩壊のおそれがあり適用地盤が限られる。

【No. 11】 工程計画立案に関する次の記述のうち、**適当でないものはどれか。**

- (1) 施工手順の検討は、全体工期や全体工事費に及ぼす影響の大きい工種を優先させ、環境、立地、部分工期などの制約条件を考慮して労働力、材料、機械など工事資源の円滑な回転に留意する。
- (2) 建設機械の合理的組合せを計画するためには、組合せ作業のうち主作業を明確にし、主作業を中心に各分割工程の施工速度を検討するよう留意する。
- (3) 組合せ機械の選択計画は、可能な限り繰返し作業を増やすことによって習熟を図り効率を高めるとともに、従作業の機械の施工能力は主作業の施工能力を下回るよう留意する。
- (4) 組合せ機械による流れ作業の各分割工程の所要時間を一定化することが必要であり、その場合の施工効率は単独作業の場合よりも低下し、その最大施工速度は各分割工程のうち最小の施工速度によって決まるので留意する。

【No. 12】 工事の各種工程表とその特徴を表す事項に関して次のうち、**適当でないものはどれか。**

事項 工程表	作業の手順	作業に必要な日数	作業の進行の度合い	工期に影響する作業
バーチャート	判明	判明	不明	判明
ガントチャート	不明	不明	判明	不明
曲線式	不明	不明	判明	不明
ネットワーク	判明	判明	判明	判明

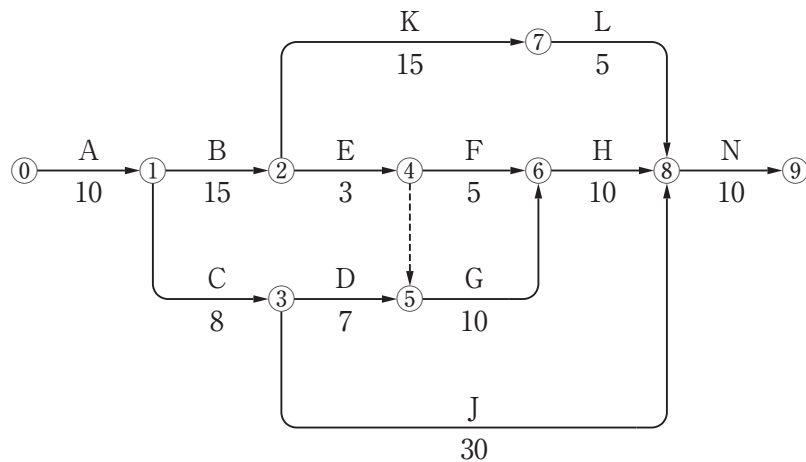
- (1) バーチャート
- (2) ガントチャート
- (3) 曲線式
- (4) ネットワーク

【No. 13】 ネットワーク手法に関する次の記述のうち、**適当でないものはどれか。**

- (1) スラックが0のイベントでは、最早結合点時刻と最遅結合点時刻は等しくならない。
- (2) クリティカルイベントを通る経路は、すべてクリティカルパスであるということはない。
- (3) イベント番号は、先行結合点より後続結合点大きいことを満足している場合、連続番号でも飛び番号でも可能である。
- (4) ダミーは、所要時間を持たない擬似作業で、並行する複数のアクティビティの順序関係を明確にする役割がある。

【No. 14】 下図のネットワーク工程図において、Eの作業に5日の遅延が発生した場合の次の記述のうち、**適当なもの**はどれか。

ただし、図中のイベント間のA～Nは作業内容、また、数字は作業日数を表す。



- (1) クリティカルパスは2本となる。
- (2) Nの作業の最遅開始時刻は着手時刻から63日目となる。
- (3) 作業Kが5日遅延した場合も、全体工期に影響はしない。
- (4) 結合点⑧において最遅結合点時刻と最早結合点時刻との差は3日である。

【No. 15】 労働安全衛生法上、建設業の安全衛生管理体制に関する次の記述のうち、**誤っているもの**はどれか。

- (1) 事業者は、政令に定めるものについて、都道府県労働局長の免許を受けた者又は技能講習修了者から作業区分に応じて作業主任者を選任した。
- (2) 事業者として、関係請負人及びその労働者が当該仕事に関し、労働安全衛生法令に基づく規定に違反しないよう指導をした。
- (3) 事業者は、下請会社を含む労働者数が常時80人程度の工事規模であることから、統括安全衛生責任者を選任せずに施工した。
- (4) 常時50人の労働者を使用する事業場に該当していたので、安全管理者を選任して事業をすすめた。

【No. 16】 労働安全衛生法上、次の記述のうち事業者が行う危険性又は有害性等の調査の時期に**該当しないものはどれか。**

- (1) 建設物を設置し、移転し、変更し、又は解体するとき。
- (2) 設備や原材料を新規に採用し、又は変更するとき。
- (3) 作業方法又は作業手順を新規に採用し、又は変更するとき。
- (4) 現場における工事がすべて完了したとき。

【No. 17】 建設工事公衆災害防止対策要綱上、一般道路における交通対策に関する次の記述のうち、**誤っているものはどれか。**

- (1) 夜間施工では、高さ1 m程度で、夜間150 m前方から視認できる光度の保安灯を設置し、その設置間隔は交通流に対面する部分で2 m程度とする。
- (2) 歩行者通路は、幅0.75 m以上、特に歩行者の多い箇所では幅1.5 m以上を確保し、車道境に移動さくを設置する場合の高さは0.8 m以上1 m以下とする。
- (3) 道路上での工事を予告する道路標識、標示板等を工事箇所の前方50 mから500 mの間の路側、又は中央帯のうち視認しやすい箇所に設置する。
- (4) 2車線で幅員5.5 mある道路を1車線に規制し交互交通で工事を行う場合には、交通量を考慮し、制限区間はできる限り長くとりとともに、必要に応じて交通誘導員を配置する。

【No. 18】 労働安全衛生法上、地上又は床からの高さ2 m以上ある足場（一側足場は除く）からの墜落防止措置又は落下防止措置に関する次の記述のうち、**誤っているものはどれか。**

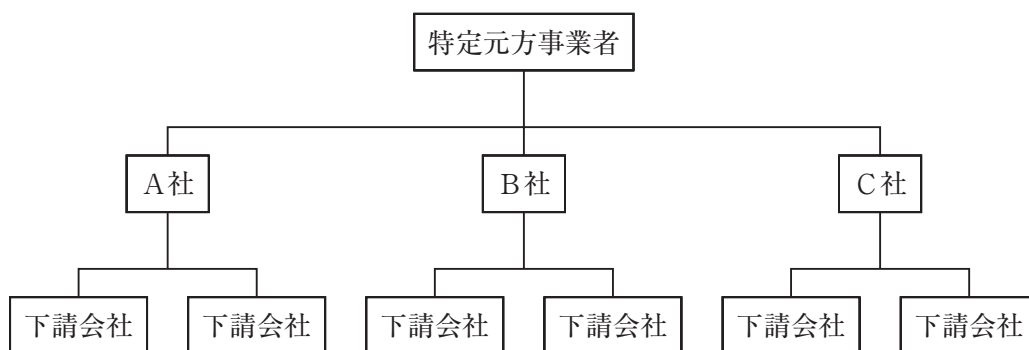
- (1) わく組足場以外の足場においては、手すり下部からの墜落を防止するため、高さ85 cm以上の手すりに加え、幅木か中さんのいずれかの設置が必要である。
- (2) わく組足場においては、交さ筋かい下部のすき間からの墜落を防止するため、交さ筋かいに加え、下さんや幅木等の設置、又は、手すりわくの設置が必要である。
- (3) 足場上での作業のため物体の落下を防止する措置として、幅木、メッシュシート、防網の設置等が必要である。
- (4) 足場の点検については、その日の作業開始前に作業箇所の手すり等の取りはずしや脱落の有無の点検を実施するほか、悪天候等の後に実施する点検内容等を記録し、これを保存する必要がある。



【No. 19】 型枠支保工の組み立てにおける労働災害防止に関する次の記述のうち、**適当でないもの**はどれか。

- (1) 型枠支保工の組立図作成にあたり、横荷重の検討は特に行わなかったが、鉛直荷重は十分に検討した。
- (2) 型枠支保工を組み立てるときは、支柱、はり、つなぎ、筋かい等の部材の配置、接合の方法及び寸法が示されている組立図を作成し、これにより組み立てた。
- (3) 型枠支保工の支柱の継手は、突合せ継手とした。
- (4) 型枠が曲面のものであるときは、控えの取付け等型枠の浮き上がり防止を行った。

【No. 20】 労働安全衛生法上、同一工事現場において下図に示す施工体制で、A社とB社が杭打ち機や移動式クレーンを自社で調達・搬入して用いる工事を元請会社から請け負い、複数の下請会社の作業員と混在して作業を行う場合の次の記述のうち、**誤っているもの**はどれか。



- (1) 特定元方事業者は、工程表等の当該工事の工程に関する計画並びに当該作業所における主要機械、設備及び作業用の仮設の建物の配置に関する計画を作成しなければならない。
- (2) 特定元方事業者は、当該工事に従事する者の労働災害防止のための連絡及び調整の措置を講ずべき者として、A社又はB社のうち、どちらかの1社を指名しなければならない。
- (3) 特定元方事業者から杭打ち作業に必要な連絡や調整を行うよう指名されたA社は、B社との連絡及び調整のほかに特定元方事業者関連の全業者間の労働災害防止の指導を行わなければならない。
- (4) A社とB社は、それぞれ自工事内において杭打ち機を用いた作業に係る荷のつり上げ作業、玉掛け又は誘導作業等について下請け関係者相互における指示系統、立入禁止区域について必要な連絡や調整を行わなければならない。

【No. 21】 クレーン等安全規則上、事業者が現地でクレーンを使用して作業を行う場合の次の記述のうち、誤っているものはどれか。

- (1) 事業者は、移動式クレーンを用いて荷の下に労働者を立ち入らせ作業する場所で複数の荷を一度につり上げる場合、当該複数の荷を各々荷造りした状態でつり上げなければならない。
- (2) 事業者はアウトリガーを有する移動式クレーンを用いて作業を行うときは、原則として、当該アウトリガーを最大限に張り出さなければならない。
- (3) 巻過防止装置を具備しない走行クレーンについては、巻上げ用ワイヤロープに標識を付けること、警報装置を設けること等巻上げ用ワイヤロープの巻過ぎによる労働者の危険を防止するための措置を講じなければならない。
- (4) 瞬間風速が毎秒 30 m をこえる風が吹くおそれがある場合は、屋外に設置してある走行クレーンについて、逸走防止装置を作用させる等その逸走を防止するための措置を講じなければならない。

【No. 22】 労働安全衛生規則上、掘削作業の安全対策に関する次の記述のうち、誤っているものはどれか。

- (1) 明り掘削の作業により、露出したガス導管の損壊により労働者に危険を及ぼすおそれのある場合には、ガス導管のつり防護や受け防護等の措置を行う。
- (2) 手掘りにより砂からなる地山の掘削にあつては、掘削面のこう配を 35 度以下とし、又は掘削面の高さを 5 m 未満とする。
- (3) 事業者が選任した地山の掘削作業主任者は、その職務として、その日の作業の開始前と大雨の後及び中震以上の地震の後に、浮石・き裂の有無や湧水の状態の変化を点検する。
- (4) 事業者は地山の掘削を行う場合において、地山の崩壊、埋設物の損壊等により労働者に危険を及ぼすおそれのあるときは、あらかじめ地質、地層の状態及びき裂、湧水、埋設物等の有無や状態の調査とともに、高温のガス、蒸気の有無や状態の調査も行う。

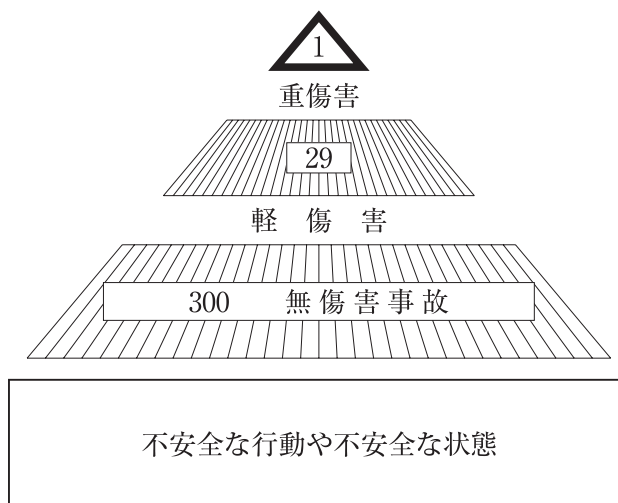
【No. 23】 労働安全衛生法上、事業者が危険又は有害な業務を行う場合の安全管理に関する次の記述のうち、誤っているものはどれか。

- (1) 潜水作業等の健康障害が発生するおそれの作業を行う場合、作業できる時間は基準が定められており守らなければならない。
- (2) 酸素欠乏等の発生するおそれのある場所等で作業を行う場合、酸素濃度等を測定し、測定記録を保存しなければならない。
- (3) 高圧室内等で常に作業を行う人は、一般の人が行う健康診断の他に、この作業を行うことになった時等やその後も一定期間ごとに特別な健康診断を受けなければならない。
- (4) ガス溶接作業を行う場合は、他の作業に従事する作業員も含めた全員に、法令に定められたカリキュラムによる安全又は衛生のための特別教育を行わなければならない。

【No. 24】 安全を確保するために必要な保護具や親綱等の使用に関する次の記述のうち、適当でないものはどれか。

- (1) 保護帽や墜落を防止するための安全帯等は、厚生労働大臣が定める規格を具備しなければ、貸与したり、使用したりしてはならない。
- (2) 手すり先行工法等で水平に張られた親綱を使用する場合は、親綱の1スパン間における安全帯の使用は作業員1人でなければならない。
- (3) 防毒マスクは、酸素濃度が18%未満の場所で使用しなければならない。
- (4) 墜落による危険を防止するために水平に張って使用する防網（安全ネット）は、人体、又はこれと同等以上の重さの落下物による衝撃を受けたものは使用してはならない。

- 【No. 25】 下図は、ハインリッヒの法則を示した労働災害の背後要因図を示したものであり、労働災害の背後要因に関する次の記述のうち、**適当でないものはどれか。**



- (1) 労働災害の背後には、労働災害に至らない無傷害事故，膨大な不安全な行動や不安全な状態がある。
- (2) 不安全な行動とは、労働災害の要因となった人の行動のことである。
- (3) 不安全な状態とは、労働災害・事故を起こしそうな、又は、その要因を作り出した物理的な状態若しくは環境のことである。
- (4) 「壊れた防護柵が放置されていた」ことは不安全な行動であり、「安全確認をせずに建設重機を動かした」ことは不安全な状態である。

- 【No. 26】 ISO 9001 に関する次の記述のうち、**適当でないものはどれか。**

- (1) ISO 9001 規格は、あらゆる業種，形態，規模の組織が効果的な品質マネジメントシステムを実施し，運用することを支援する規格である。
- (2) ISO 9001 は、品質マネジメントシステムに関する要求事項のほか，製品に関する要求事項について規定している。
- (3) JIS Q 9001 規格は，ISO 9000 ファミリー規格を翻訳して作成した日本工業規格としての品質マネジメントシステムの要求事項である。
- (4) 公共工事における ISO 9001 活用工事においては，監督業務の一部を，請負者が作成した検査記録を監督職員が確認することに置き換えることで，事業実施の効率化を図っている。

【No. 27】 工事の品質管理における工種とその品質特性及び試験方法との組合せとして次のうち、**適当なものはどれか。**

[工種]	[品質特性]	[試験方法]
(1) コンクリート工	スランプ	圧縮強度試験
(2) 路盤工	支持力	CBR 試験
(3) アスファルト舗装工	安定度	平坦性試験
(4) 土工	たわみ量	平板載荷試験

【No. 28】 現場に納入されたレディーミクストコンクリート（JIS A 5308）の受入れ検査に関する次の記述のうち、**適当でないものはどれか。**

- (1) 荷卸し時の塩化物イオン量は、原則として  $0.30 \text{ kg/m}^3$  以下であり、購入者の承認を受けた場合は  $0.60 \text{ kg/m}^3$  以下とすることができる。
- (2) 空気量の許容差は、購入時に指定した空気量の  $\pm 1.5 \%$  である。
- (3) 1 回の強度試験結果は、購入者が指定した呼び強度の強度値の  $85 \%$  以上、3 回の強度試験結果の平均値は、購入者が指定した呼び強度の強度値以上でなければならない。
- (4) スランプの許容差は、購入時に指定したスランプが  $12 \text{ cm}$  の場合、 $\pm 1.5 \text{ cm}$  である。

【No. 29】 道路構築路床でのプルーフローリング試験の実施に関する次の記述のうち、**適当でないものはどれか。**

- (1) 試験実施に際しては、荷重車を走行させる前に路床、路盤面の含水状況を観察して、できるだけ一様な含水条件の路床、路盤面で行う。
- (2) 試験は、仕上がった路床、路盤面に荷重車を人間が歩く程度の速度で走行させ、荷重車の約  $2 \sim 3 \text{ m}$  後方又は斜め後方から、目視により路床、路盤面の変位状況を確認する。
- (3) 追加転圧では、追加転圧用の荷重車により 2 回以上転圧し、その後たわみ測定用の荷重車により路床面を部分走行させ、たわみ量を観察し、不良箇所を確認する。
- (4) 不良と思われる箇所については、たわみ測定用の荷重車により必要に応じてベンケルマンビームによるたわみ量を測定し、路床の許容量を超過する場所においては良質材で置換えなどを行う。

【No. 30】 アスファルト混合物の性能の改善のために実施する対策に関する次の記述のうち、**適当でないものはどれか。**

- (1) 大型車交通量の多い道路に必要なアスファルト混合物の耐流動対策は、ホイールトラッキング試験で得られる動的安定度（DS）によって、その塑性変形抵抗性を評価することにより行う。
- (2) 耐流動対策としてのアスファルト混合物の配合設計においては、骨材の粒度は粒度範囲の中央値以下を目標とし、75 $\mu$ m ふるい通過質量百分率は小さめにする。
- (3) アスファルトと骨材のはく離防止対策としては、針入度の大きい（80～100）アスファルトを用いる。
- (4) 冬期のタイヤチェーンなどによる路面の耐摩耗対策としては、アスファルト量が多い混合物を表層に使用すると効果的であるが、夏期の耐流動性についても考慮しておく必要がある。

【No. 31】 型枠に作用するコンクリートの側圧に関する次の記述のうち、**適当でないものはどれか。**

- (1) 高流動コンクリートでは、普通コンクリートよりも側圧は小さい。
- (2) 気温が高いほど側圧は小さい。
- (3) 打込み速度が速い場合と遅い場合では、遅い方が側圧は小さい。
- (4) コンクリートの単位容積質量が小さいほど、側圧は小さい。

【No. 32】 構造物の品質を確認するための次の試験方法のうち、コンクリートの圧縮強度を推定するための試験方法として、**適当なものはどれか。**

- (1) 電気化学的な方法
- (2) 電磁波を利用する方法
- (3) 弾性波を利用する方法
- (4) 電磁誘導を利用する方法

【No. 33】 建設工事に伴う騒音振動対策に関する次の記述のうち、**適当でないものはどれか。**

- (1) 事業者は、工事の着工に先だって近隣住民に説明会を行い、工事の目的、施工方法、騒音振動対策などについて説明し、住民の理解を得るように努めた。
- (2) 工事の施工中は、騒音振動の発生状況及び現場内の状況を常にチェックし、工事現場周辺の環境の管理に努めた。
- (3) 工事の施工中に騒音、振動について住民から苦情があったが、目標値を守っていることを確認した後、住民対応しないで工事を継続した。
- (4) 工事の作業中は、作業機械の不必要な空ふかしをやめ、作業待ちの時間にはこまめにエンジンを止めるように周知徹底した。

【No. 34】 建設工事に係る資材の再資源化等に関する法律（建設リサイクル法）に関する次の記述のうち、**誤っているものはどれか。**

- (1) 再資源化とは、分別解体等に伴って生じた建設資材廃棄物について、資材又は原材料として利用することができる状態にする行為と、燃料の用に供することができるものについて、熱を得ることに利用することができる状態にする行為をいう。
- (2) 土木工事業、建築工事業又はとび・土工工事業の許可を受けた者を除き解体工事業を営もうとする者は、当該業を行うとする区域を管轄する市町村長の登録を受けなければならない。
- (3) 特定建設資材を用いた建築物等に係る解体工事のうち、その工事の規模が基準以上のものは、正当な理由がある場合を除き、分別解体等をしてしなければならない。
- (4) 建設業を営む者は、建設資材廃棄物の発生を抑制するとともに、分別解体等及び建設資材廃棄物の再資源化等に要する費用を低減するよう努めなければならない。

【No. 35】 廃棄物の処理及び清掃に関する法律の産業廃棄物の運搬、処分に関する次の記述のうち、**誤っているものはどれか。**

- (1) 排出事業者は、産業廃棄物の運搬を業とする者に委託する場合、委託しようとする産業廃棄物の運搬がその事業の範囲に含まれるものに委託する。
- (2) 排出事業者は、産業廃棄物の運搬又は処分を業とする者に委託する場合、産業廃棄物の種類及び数量、運搬の最終目的地の所在地等が記述された委託契約を書面により行う。
- (3) 産業廃棄物管理票の交付者は、運搬又は処分が終了したことを管理票の写しにより確認し、定められた期間保存する。
- (4) 排出事業者は、産業廃棄物の運搬又は処分を業とする者に委託した場合、産業廃棄物の処分が終了したことを確認して産業廃棄物管理票を交付する。