

試 験 地	受 験 番 号	氏 名

2電実

〔 受験地変更者は上欄のほか、本日の受験地と仮受験番号を記入してください。 〕
 本日の受験地..... 仮受験番号 仮-.....

平成 21 年度
2級電気工事施工管理技術検定試験
 実地試験問題

次の注意事項をよく読んでから始めてください。

〔 注 意 事 項 〕

1. ページ数は、表紙を入れて **6 ページ**です。
2. 試験時間は、 **14 時 15 分**から **16 時 15 分**までです。
3. 試験問題は、 **5 問題**です。 **全問解答**してください。
4. 解答は、別の**解答用紙**の定められた範囲内に、**HBの黒鉛筆**か**黒シャープペンシル**で記入してください。
5. この問題用紙の余白を利用して、計算などのメモを取ることは自由です。
6. この問題用紙は、試験終了時刻まで在席した方のうち、希望者は持ち帰ることができます。
 途中退席者や希望しない方の問題用紙は、回収します。

問題 1. あなたが経験した**電気工事**について、次の問に答えなさい。

1-1 経験した工事について、次の事項を記述しなさい。

- (1) 工事名
- (2) 工事場所
- (3) 電気工事の概要
- (4) 工期
- (5) この電気工事でのあなたの立場
- (6) あなたが担当した業務の内容

1-2 上記**電気工事**の現場において、**安全管理上**あなたが**留意した事項と理由**を**2つ**あげ、それぞれについてあなたがとった**対策又は処置**を具体的に記述しなさい。

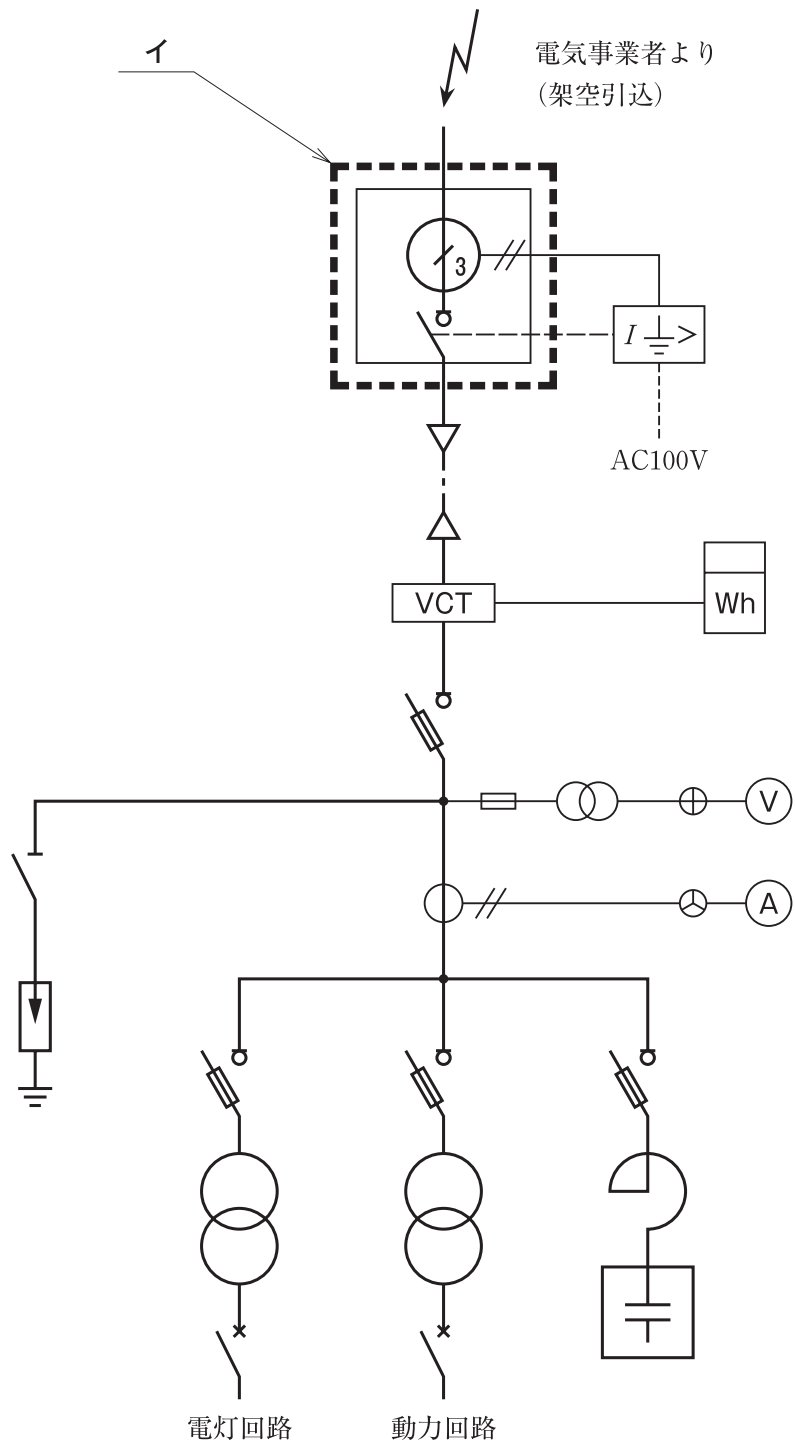
問題 2. 次の問に答えなさい。

2-1 電気工事に関する次の語句の中から**2つを選び**、番号と語句を記入のうえ、それぞれについて**施工管理上留意すべき内容**を、具体的に**2つ**記述しなさい。

- | | |
|-------------|--------------|
| 1. 機器の搬入 | 2. 材料の受入検査 |
| 3. 工具の取扱い | 4. 照明器具の取付け |
| 5. 引込口の防水処理 | 6. 低圧分岐回路の試験 |

2-2 図に示す、電気事業者から供給を受ける高圧受電設備の単線結線図において、次の間に答えなさい。

- (1) イに示す機器の**名称**又は**略称**を記入しなさい。
- (2) イに示す機器の**機能**を記述しなさい。

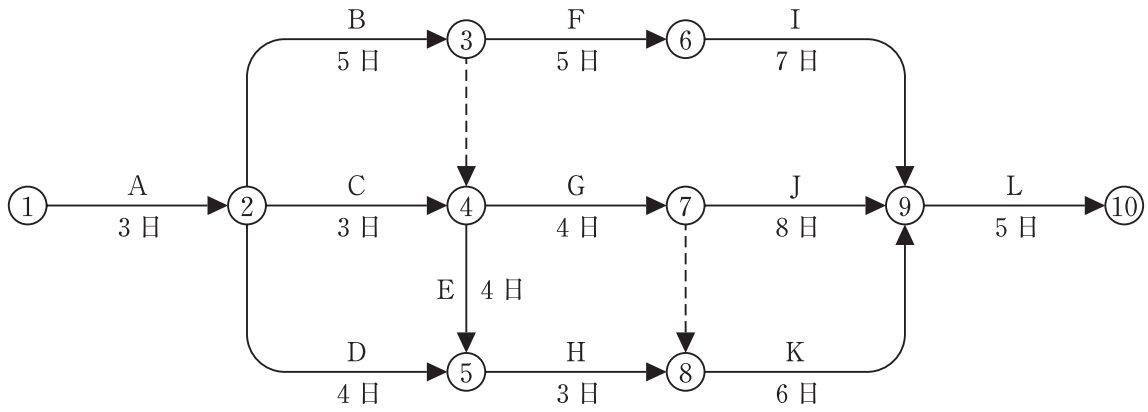


問題 3. 図に示すアロー形ネットワーク工程表について、次の問に答えなさい。

ただし、○内の数字はイベント番号、アルファベットは作業名、日数は所要日数を示す。

(1) クリティカルパスを、① → ② → …… → ⑨ → ⑩ のようにイベント番号順で示しなさい。

(2) 作業Cの所要日数が3日から6日になった場合、所要工期は何日か。



問題 4. 電気工事に関する次の用語の中から**3つを選び**、番号と用語を記入のうえ、それぞれについて**技術的な内容**を、具体的に**2つ**記述しなさい。

ただし、技術的な内容とは、施工上の留意点、選定上の留意点、定義、動作原理、発生原理、目的、用途、方式、方法、特徴、対策などをいう。

- | | |
|-----------------|------------------|
| 1. 接地抵抗試験 | 2. 電気鉄道の帰線 |
| 3. 架空地線 | 4. 3Eリレー |
| 5. ループコイル式車両感知器 | 6. サーモラベル(温度シール) |
| 7. 電球形蛍光ランプ | 8. 水力発電の水車 |
| 9. 高周波同軸ケーブル | |

問題 5. 「建設業法」、「労働安全衛生法」及び「電気事業法」に定める次の各法文において、下線部の語句のうち誤っている語句の番号をそれぞれ 1 つあげ、それに対する正しい語句を記入しなさい。

5 - 1 「建設業法」

「建設業者は、建設工事の下請負人から請求があったときは、請負契約が成立するまでの間に、建設工事の見積書を提示しなければならない。」

①

②

③

5 - 2 「労働安全衛生法」

「事業者は、政令で定める規模の事業場ごとに、厚生労働省令で定めるところにより、医師のうちから産業医を選任し、その者に労働者の安全管理その他の厚生労働省令で定める事項を行わせなければならない。」

①

②

③

5 - 3 「電気事業法」

「経済産業大臣は、一般用電気工作物が経済産業省令で定める技術基準に適合していないと認めるときは、その電気供給者に対し、その技術基準に適合するように一般用電気工作物を修理し、改造し、若しくは移転し、若しくはその使用を一時停止すべきことを命じ、又はその使用を制限することができる。」

①

②

③